



SANIPACK®

Предназначен для подвешного унитаза, раковины, душа и биде. Служит для эвакуации только фекальных стоков и туалетной бумаги. Попадание в насос других веществ и предметов может быть причиной повреждения насоса и отказа в гарантии.

- Возможна установка сигнализации Sanialarm (дополнительная опция)
- Заменяет предыдущие версии, без переделок монтажа
- Только для домашнего использования
- Укомплектован угольным фильтром, внешним обратным клапаном и соединительными деталями

Технические характеристики:

Напор	до 5 м
Горизонталь	до 100 м
Наружный \varnothing вертикальной напорной трубы	22/28/32 мм
Наружный \varnothing горизонтальной напорной трубы	28/32/40 мм
При толщине стенки	1,5/2 мм
Питание	220–240 V/50 Гц
Потребляемая мощность	400 Вт
Длина кабеля	1200 мм
Вес	5,5 кг
Температура стоков	до 50 °C
Индекс защиты	IP44
Электрический класс	1
Уровень включения	75 ± 10 мм
Время одного цикла откачивания 9 литров воды от 5 до 10 секунд, в зависимости от высоты подъема	



График зависимости горизонтального участка от вертикального

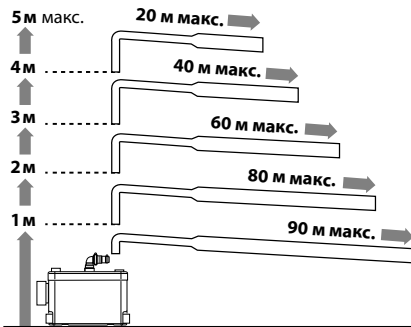


График производительности



Обязательные условия монтажа

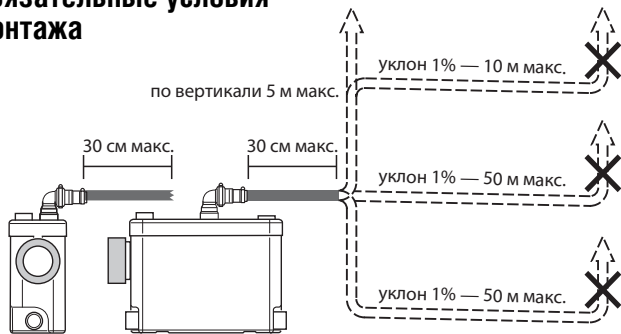
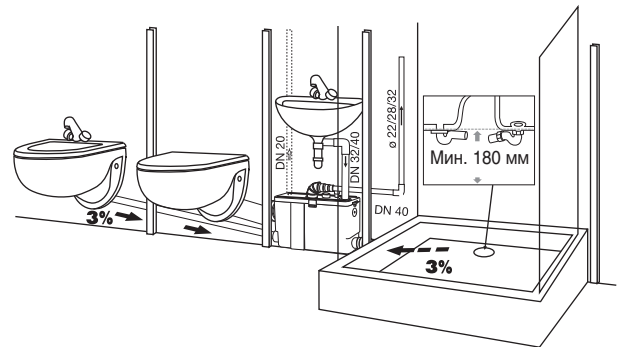
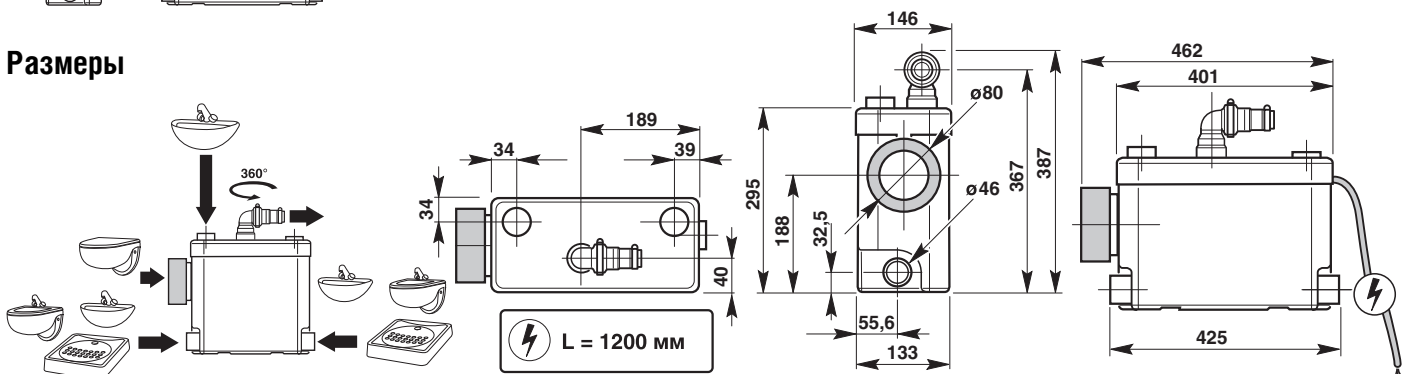


Схема подключения

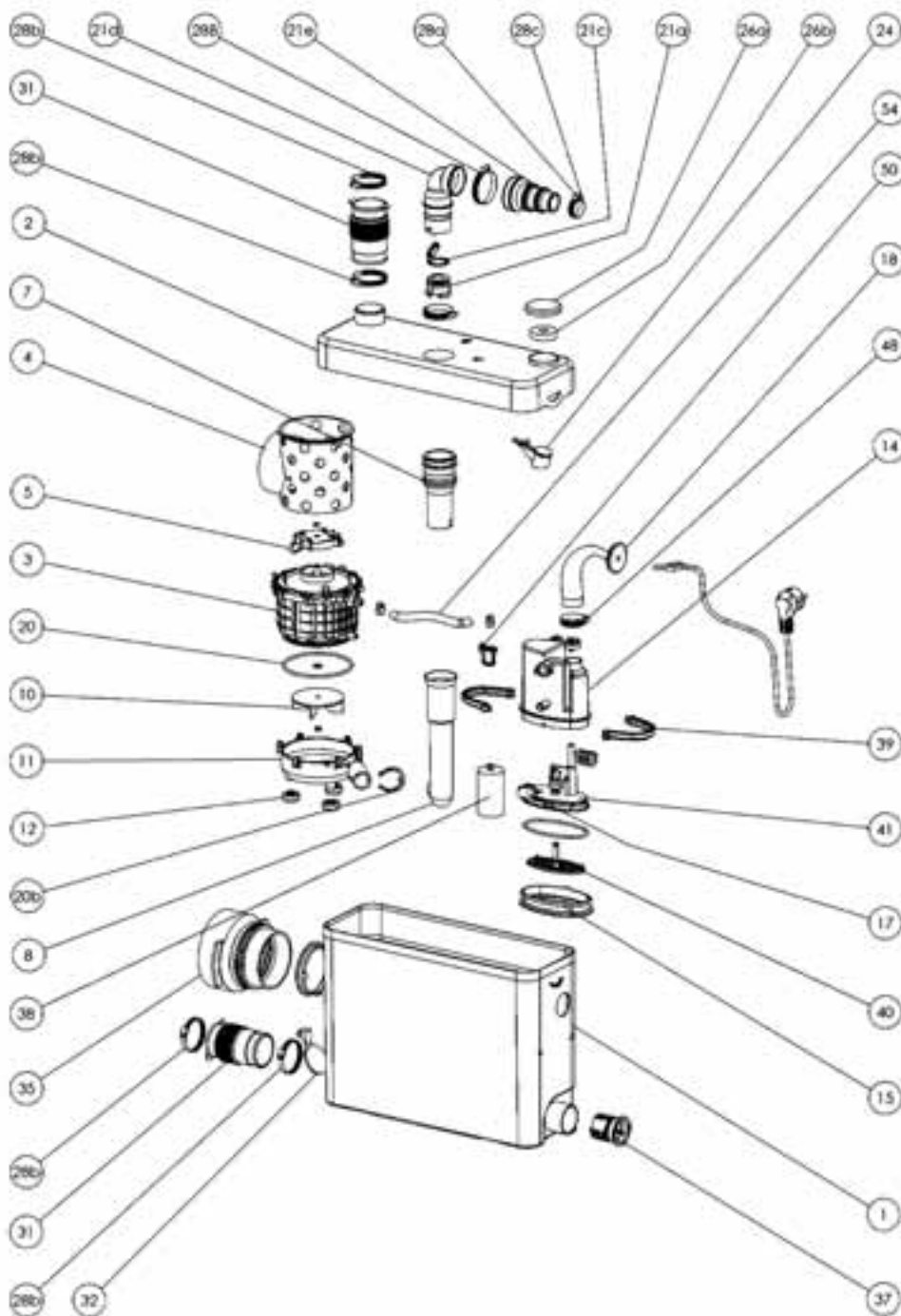


Размеры



SANIPACK®

REFERENCE	N°	НАЗВАНИЕ ДЕТАЛИ
BL120565	1	Корпус
BL120567	1	Корпус без боковых входов
BL120566	2a	Крышка
NP100359	2b	Прокладка крышки P2
MSEULPA2	3	Мотор
MPPA2	3	Мотор в сборе
BL120789	4	Приемная корзина
MONOLO1	5	Нож в сборе
MDNMF	7	Патрубок малый белый
BL120982	8	Патрубок малый белый
BL120195	10	Турбина
MA110100		Гайка турбины M6
NE100121		Шайба турбины M6
BL120072	11	Крышка помпы
BL120171	12	Опоры мотора
BL120432	14	Корпус прессостата
BL120832		Держатель прессостата
SI200184	15	Мембрана овальная
SA100125	17	Микровыключатель XGK 4 (3) A
SI200103	18	Кабельный патрубок черный
JO100411	20	Тороидальная прокладка
BL120114	20b	Фиксатор
CMBSAV	21	Выпускной патрубок (комплект)
COUDMANCH	21	Угловой отвод с обратным клапаном
SIEGECLAP	21a	Корпус малого обратн. клапана
SI200117	21c	Малая створка обратного клапана
BL120204	21d	Угловой отвод (ST)
BL120987	21e	Новый патрубок обратного клапана на 3 Ø
BL120832	22	Держатель прессостата
CLAPAIR	24	Вентиляционный клапан комплект
BL120250	26a	Крышка дренажного отверстия
EM120160	26b	Угольный фильтр
NP100540	28a	Хомут Ø 20/32 мм
NP100560	28b	Хомут Ø 32/55 мм
NP100550	28c	Хомут Ø 25/40 мм
BL120162	31	Муфта гофрированная белая Ø 40/46 мм
AU010110	32	Заслонка входного клапана Ø 46 мм
AU010570	35	Муфта PA1
BL120790	35b	Фиксатор муфты PA1
BOUCHCOMP	37	Заглушка Ø 46 мм
CO100135	38	Конденсатор 10 мкФ
VA100144	39	Зажим мембраны 1/2
BL120402	40	Толкатель прессостата
FDPNAT	41	Основание прессостата
OE100129	48	Хомут кабельного входа Ø 33,1 мм
AGRAPHÉ	50	Серьга U-clip



REFERENCE	N°	НАЗВАНИЕ ДЕТАЛИ
SACH135		Установочный комплект PA
NB100260	54	Ножки корпуса бесшумные

REFERENCE	N°	НАЗВАНИЕ ДЕТАЛИ
OT120203		Картон PA2
IS150130		Полиформ нижний

Комплектность:

- A — муфта Ø 40/46 мм
- B — хомут Ø 32–55 мм
- D — заглушка
- F — выходной патрубок с обратным клапаном
- G — хомут Ø 25–40 мм
- H — хомут Ø 20–32 мм
- I — ножки корпуса

