



SANISPEED®

Предназначен для перекачивания бытовых серых стоков от посудомоечной и стиральной машин, ванны, душа, кухонной мойки, раковины, биде.

- Укомплектован внешним обратным клапаном и соединительными деталями

Технические характеристики:

Напор	до 7 м
Горизонталь	до 70 м
Наружный \varnothing вертикальной напорной трубы	32 мм
Наружный \varnothing горизонтальной напорной трубы	32–40 мм
При толщине стенки	1,5/2 мм
Диаметр подводящих труб	40 мм
Питание	220–240 V/50 Гц
Потребляемая мощность	400 Вт
Длина кабеля	1200 мм
Температура стоков	75 °С макс. (до 5 мин.)
Индекс защиты	IP44
Электрический класс	1
Уровень включения	рабочий 105 ± 20 мм
Вес	6,5 кг



График зависимости горизонтального участка от вертикального

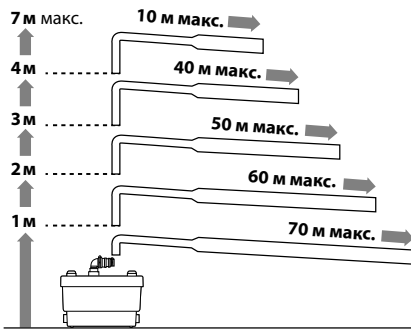
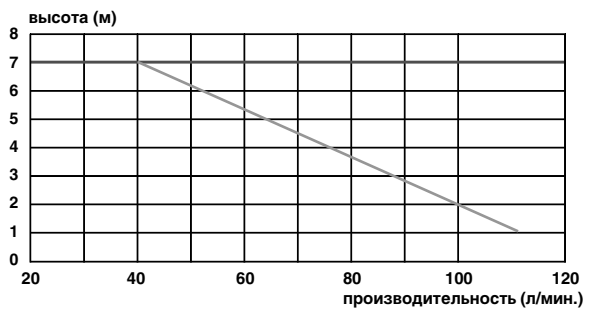


График производительности



Обязательные условия монтажа

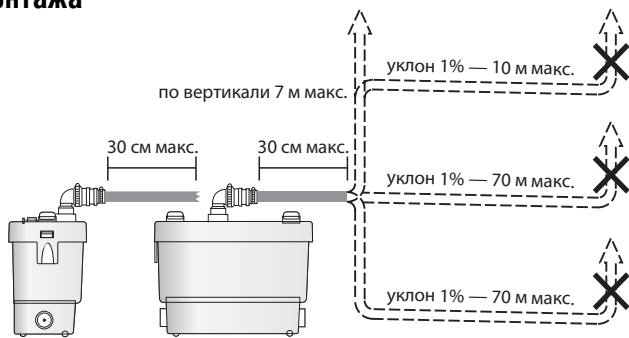
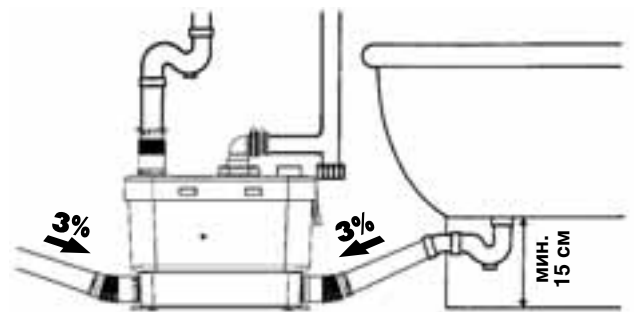
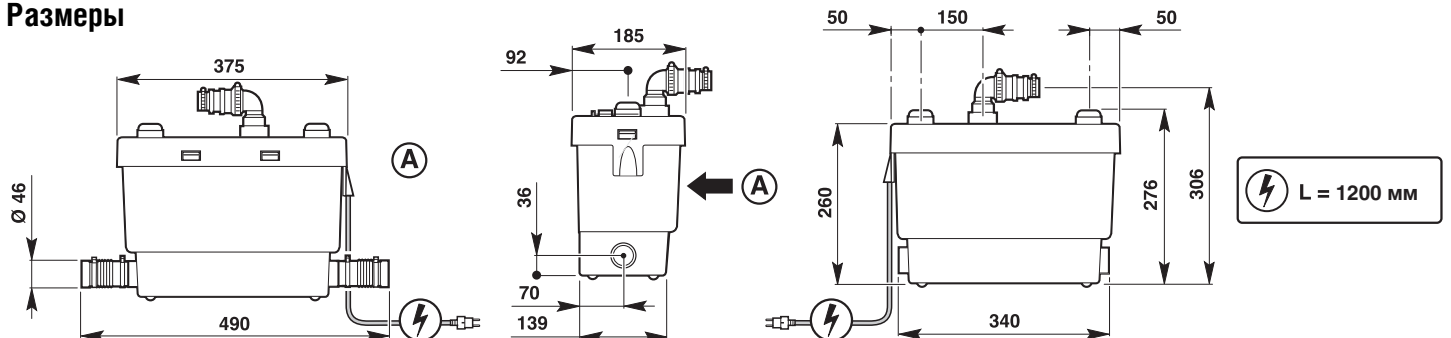


Схема подключения

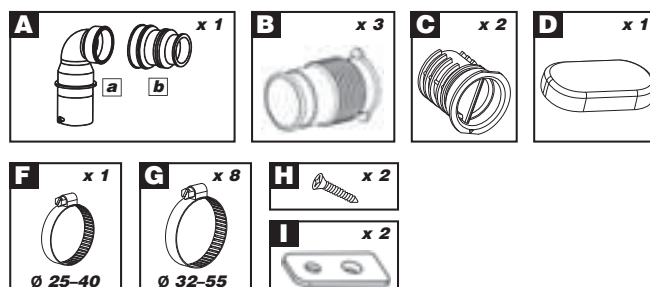
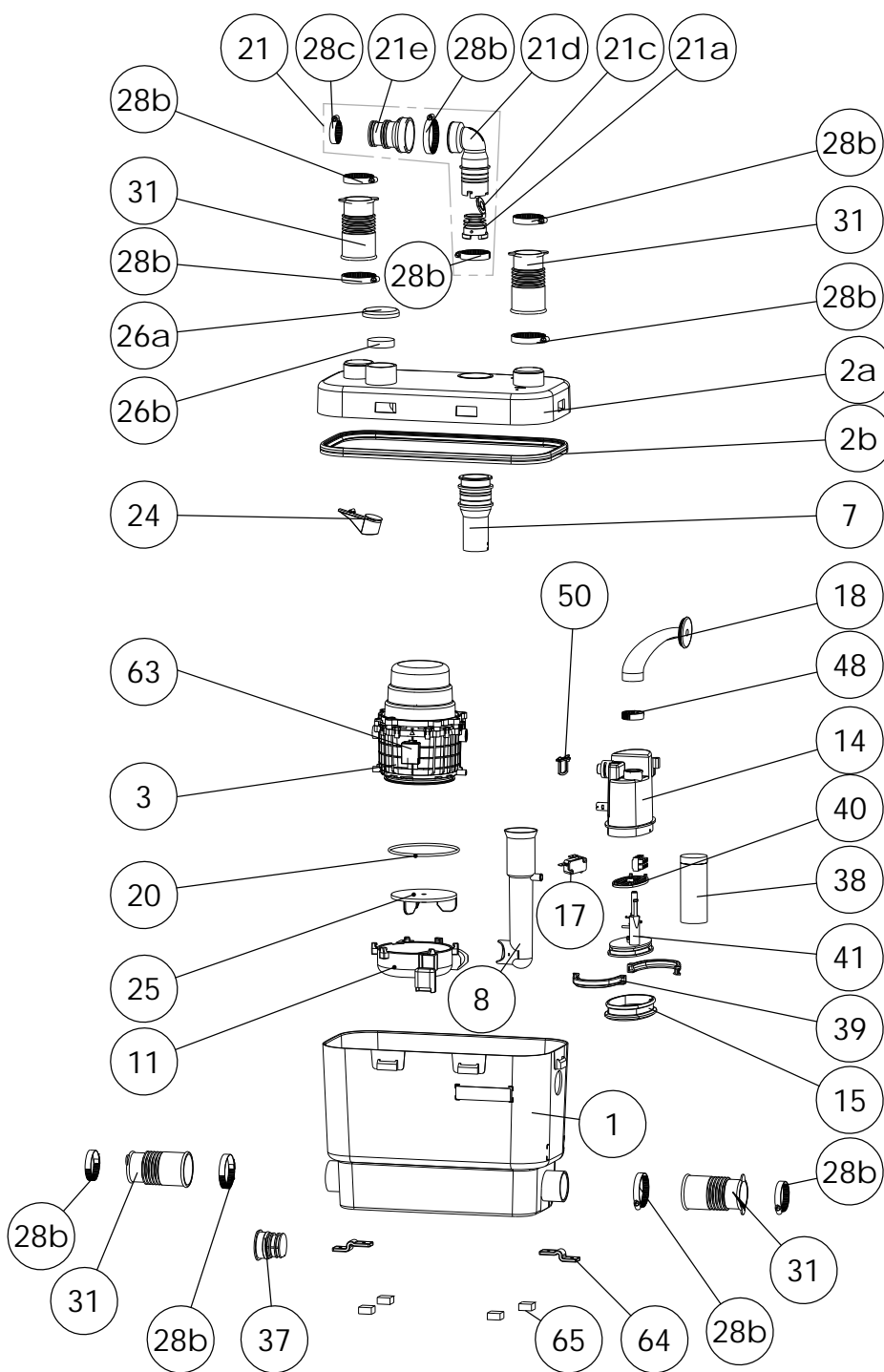


Размеры



SANISPEED® (SSP)

REFERENCE	N°	НАЗВАНИЕ ДЕТАЛИ
BL120245	1	Корпус SPEED
BL120235	2a	Крышка SPEED
BL120319	2b	Прокладка крышки SPEED
MSEULSSP	3	Мотор
MPSSP	3	Мотор в сборе
MDNMF	7	Патрубок малый черный
BL120032	8	Напорная трубка Ø 31,4 мм
MA110100	9	Гайка турбины M6
BL120599	10	Турбина бесшумная SV
BL120268	11	Корпус помпы SV, SSP
NE100121	13	Шайба M6
PRESSAVSV	14	Прессостат в сборе
SI200184	15	Мембрана овальная
SA100140	17	Микровыключатель XGG 20 (8) A
SI200103	18	Кабельный патрубок
JO100411	20	Уплотнитель крышки помпы
BL120156	20b	Фиксатор
CMNSAV	21	Обратный клапан черный (комплект)
COUDMANCHN	21	Угловой отвод с обратным клапаном
SIEGECLAP	21a	Корпус обратного клапана
SI200117	21c	Малая створка обратного клапана
BL120206	21d	Угловой отвод (ST)
BL120134	21e	Патрубок обратного клапана на 2 Ø
BL120348	24	Вентиляционный клапан
BL120026	26	Крышка дренажного клапана SSP
NP100560	28b	Хомут Ø 32-55 мм
NP100550	28c	Хомут Ø 25-40 мм
BL120163	31	Муфта гофрированная черная Ø 46/40 мм
AU010110	32	Заслонка входного клапана Ø 46 мм
BUTCARRE	33	Комплект крепления мотора
BOUCHCOMPGR	37	Заглушка Ø 46 мм
CO100110	38	Конденсатор 8 мкФ
VA100144	39	Зажим мембраны 1/2
BL120402	40	Толкатель
FDPNAT	41	Основание прессостата
OE100129	48	Хомут кабельного входа Ø 33,1 мм
AGRAPHÉ	50	Серьга
AU010705	56	Ножки корпуса
BL120169	63	Амортизатор мотора
BL120069	64	Серые ножки насоса
CLAPRLG	65	Нижний входной патрубок (серый)
BL120036	68	Фиксатор мотора
AU010915		Заслонка CLAPRL
SACH27		Установочный комплект SPEED
OT120800		Картон SPEED
SE200500		Нижний защитный пенопласт
CA300230		Уголки из пенопласта



Комплектность:

- A — выходной патрубок с обратным клапаном
- B — муфта Ø 40/46 мм, C — заглушка
- D — крышка дренажного отверстия
- F — хомут Ø 25-40 мм, G — хомут Ø 32-55 мм
- H — саморез, I — фиксатор к полу