

# SANICUBIC® 1 WP

Обновленный насос SANICUBIC 1 WP теперь имеет класс электрозащиты IP68, что говорит о его водонепроницаемости, оснащен выносным блоком управления насосной станцией и проводной сигнализацией.

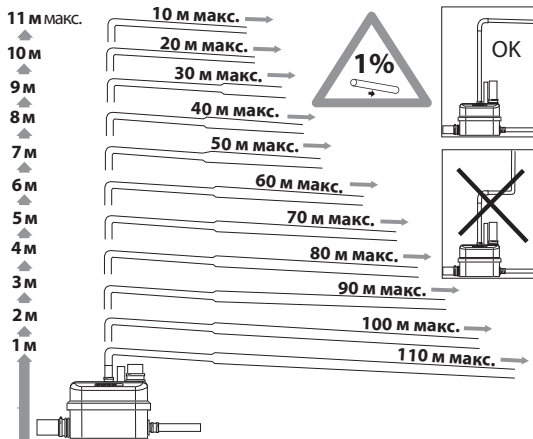
## Технические характеристики:

Напор	до 11 м
Горизонталь	до 110 м
Наружный $\varnothing$ вертикальной напорной трубы	50 мм
Наружный $\varnothing$ горизонтальной напорной трубы	50 мм
При толщине стенки	1,5/2 мм
Диаметр подводящих труб	40/50/100/110 мм
Питание	220–240 В/50 Гц
Потребляемая мощность	1500 Вт
Максимальная производительность	12 м <sup>3</sup>
Длина кабеля	1200 мм
Температура стоков	70 °С макс. (до 5 мин.)
Индекс защиты	IP 68
Электрический класс	1
Уровень включения	Рабочий 150 мм, Аварийный 200 мм
Объем резервуара	32 л
Вес	16 кг



При выборе насосной станции необходимо сопоставить зависимость производительности от высоты подъема стоков и единовременный объем стоков, входящих в станцию. Обязательное подключение вентиляции!

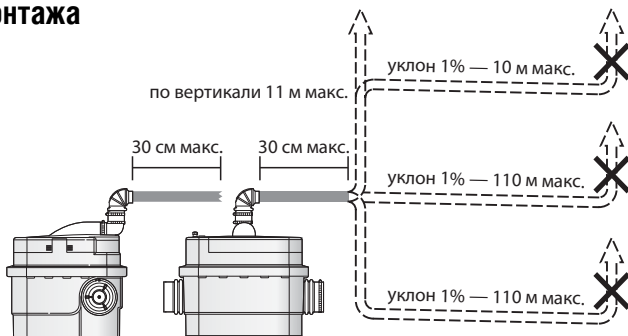
## График зависимости горизонтального участка от вертикального



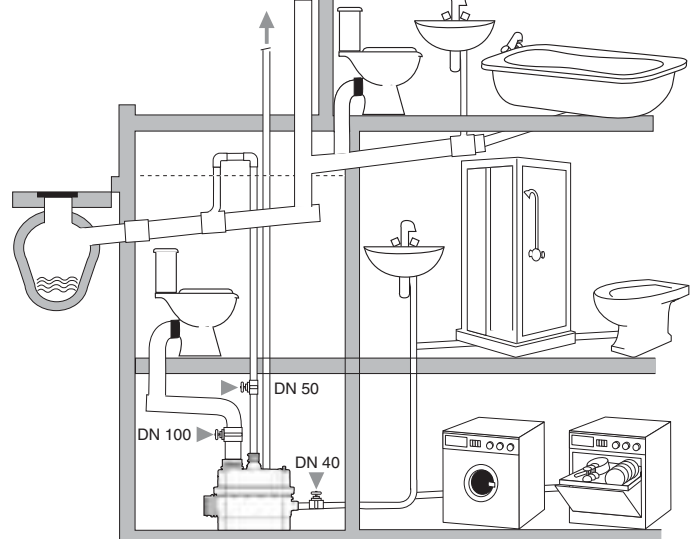
## График производительности



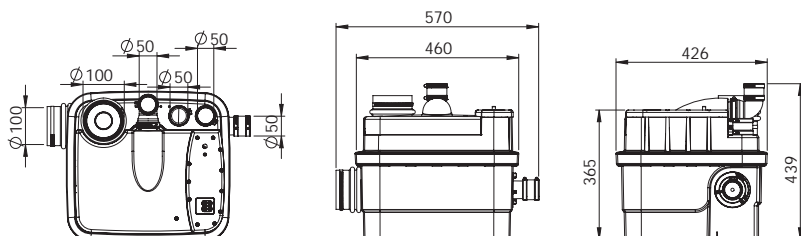
## Обязательные условия монтажа



## Схема подключения



## Размеры

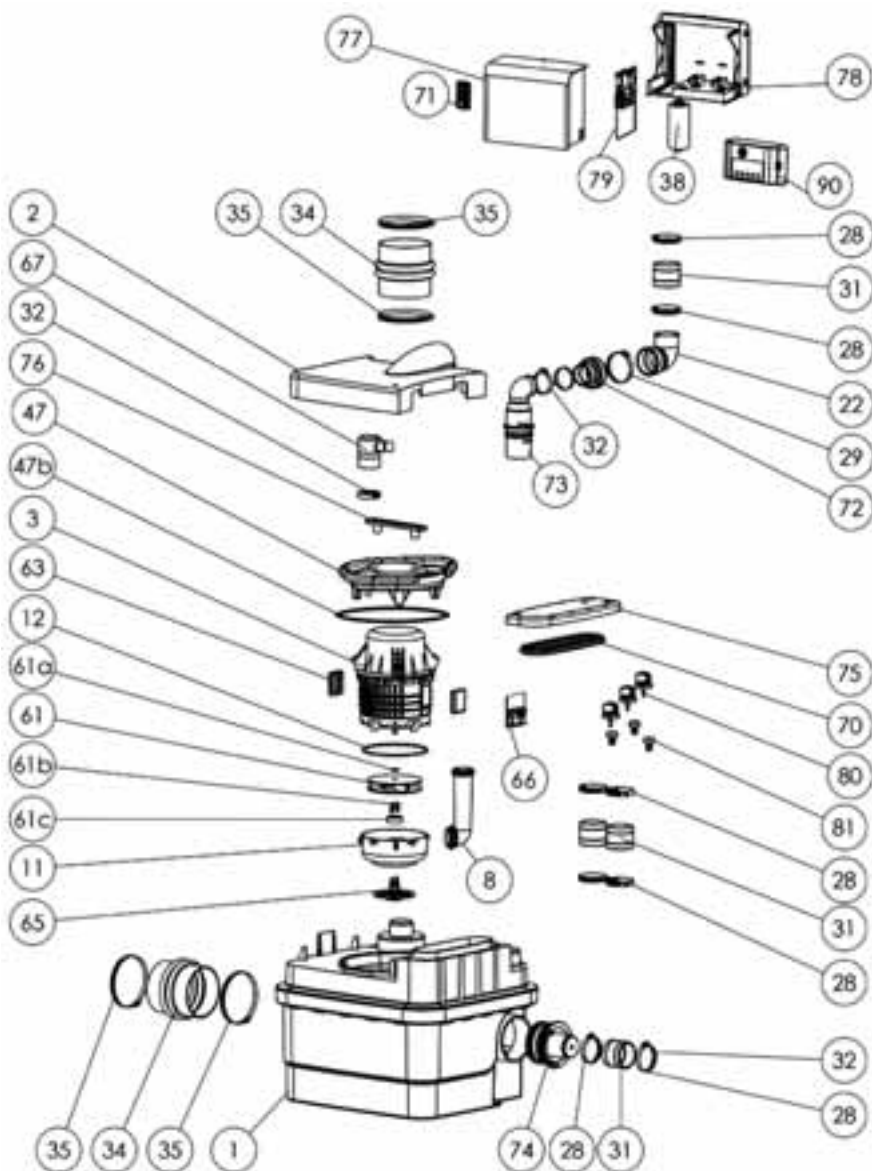


## Выносной блок управления + сигнализация



**SANICUBIC 1 WP**

REFERENCE	N°	НАЗВАНИЕ ДЕТАЛИ
BL120520 +BL120536 +NP100030	1	Корпус насоса
BL120522	2	Капот R4
MPR4	3	Мотор с трапом
COUDINFR4	8	Напорный патрубок
BL120278	11	Крышка помпы R4
JO100429	12	Тороидальная прокладка
BL120469	21a	Корпус клапана
AU010020	21b	Створка клапана
BL120524	22	Патрубок выхода Cubic 1
OE100206	28	Хомут Ø 40–60 мм
OE100087	29	Хомут Ø 50–70 мм
NP100800	31	Муфта Ø 50/50–40 мм
NP100560	32	Хомут Ø 32–55 мм
NP100176	34	Манжета Ø 100–110 мм
NP100124	35	Хомут Ø 100–120 мм
CO100181	38	Конденсатор 30 мкФ
BL120409	47	Трап мотора Cubic1/R4
AU010022	47b	Прокладка трапа
BL120308	61	Турбина R3 для COUCHI
NE100125	61a	Шайба M8
NP100710	61b	Анкерная гайка M8 COUCHI
BL120124	61c	Крестообразный диск COUCHI
NP100161	63	Сайленблок боковой
COUCHI42	65	Нож COUCHI
AC120174	66	Коммутатор IP68
AU010259	67	Изолятор кабеля мотора IP68
AU010260	70	Прокладка крышки Cubic 1 IP68
AE100151	71	Дисплей/кнопки внешнего блока Cubic 1 IP68
COUDYR3	72	Муфта патрубка Y + обратный клапан
COUDSUPR4	73	Патрубок напорный верхний
BOUCHCOMPR4	74	Заглушка входа Ø 100 мм
BL120535	75	Крышка пульта Cubic 1 IP68
BL120085	76	Ручка мотора
BL120978	77	Крышка выносного блока
BL120547	78	Корпус выносного блока
AC120159	79	Электронная карта Cubic 1 IP68
PRESNIV35CUBIC	80	Пневмодатчик CUBIC
AU010171	81	Седло пневмодатчика PRESNIV
PRESNIV35CUBICNMM	80+81	Пневмодатчик пуска с кольцевым уплотнением (модели 2016 г.)
PRESNIV35CUBICALARMN	80+81	Пневмодатчик сигнализации с кольцевым уплотнением (модели 2016 г.)



REFERENCE	N°	НАЗВАНИЕ ДЕТАЛИ
BOITALARMR4LC	90	Сигнализация проводная
SACH128		Установочный комплект Cubic 1
NP100014		Установочный комплект Cubic 1
OT120828		Картон Cubic 1 IP68
OT120654		Картон
IS150204		Пенопласт

**Комплектность:**

- A — дюбель, B — саморез
- C — хомут Ø 40–60 мм
- D — муфта Ø 40/46 мм
- E — хомут Ø 32–55 мм
- F — муфта гофрированная Ø 100 мм
- G — саморез, J — хомут Ø 100–120 мм
- N — трубка, M — проводная сигнализация
- K — выносной блок управления

