



# SANICOMPACT® Comfort Silence ECO

Служит для эвакуации только фекальных стоков и туалетной бумаги. Попадание в насос других веществ и предметов может быть причиной повреждений насоса и отказа в гарантии.

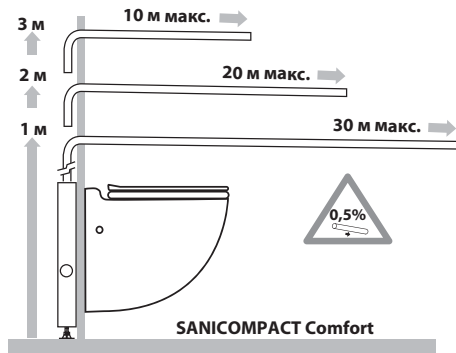
- Только для домашнего использования
- Укомплектован монтажной рамой, внешним обратным клапаном и соединительными деталями
- Система смыва двухрежимная 1,8/3 л — от водопроводной сети с давлением 1,7 бар мин.

## Технические характеристики:

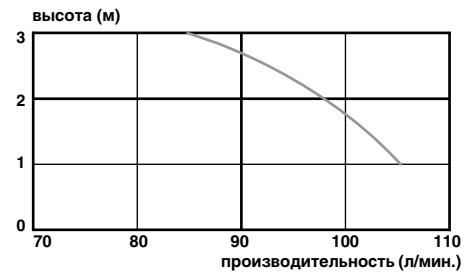
Напор	до 3 м
Горизонталь	до 30 м
Наружный $\varnothing$ вертикальной напорной трубы	32 мм
Наружный $\varnothing$ горизонтальной напорной трубы	32/40 мм
При толщине стенки	1,5/2 мм
Питание	220–240 V/50 Гц
Потребляемая мощность	550 Вт
Длина кабеля	1000 мм
Гибкая подводка	500 мм, 3/8
Вес	32 кг
Температура стоков	до 50 °C
Индекс защиты	IP44
Электрический класс	1



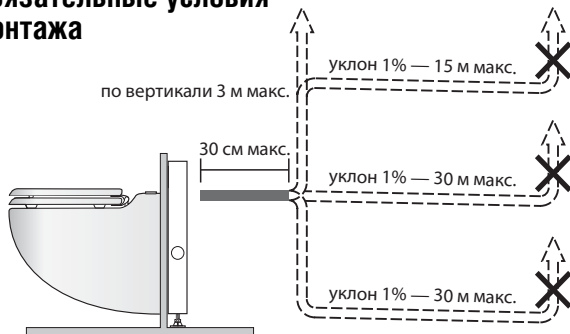
## График зависимости горизонтального участка от вертикального



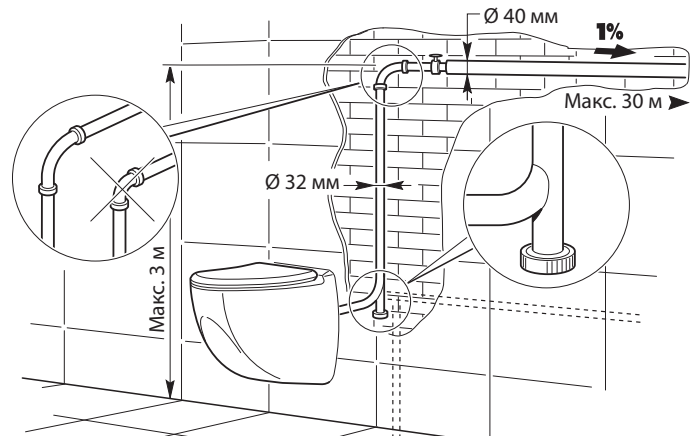
## График производительности



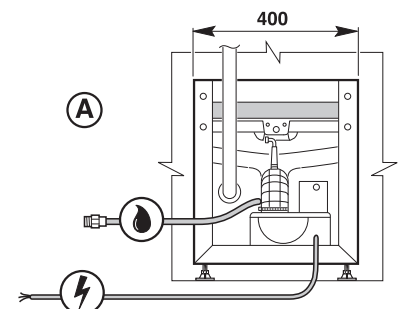
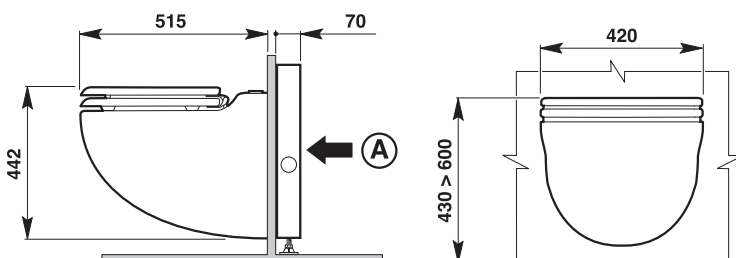
## Обязательные условия монтажа



## Схема подключения

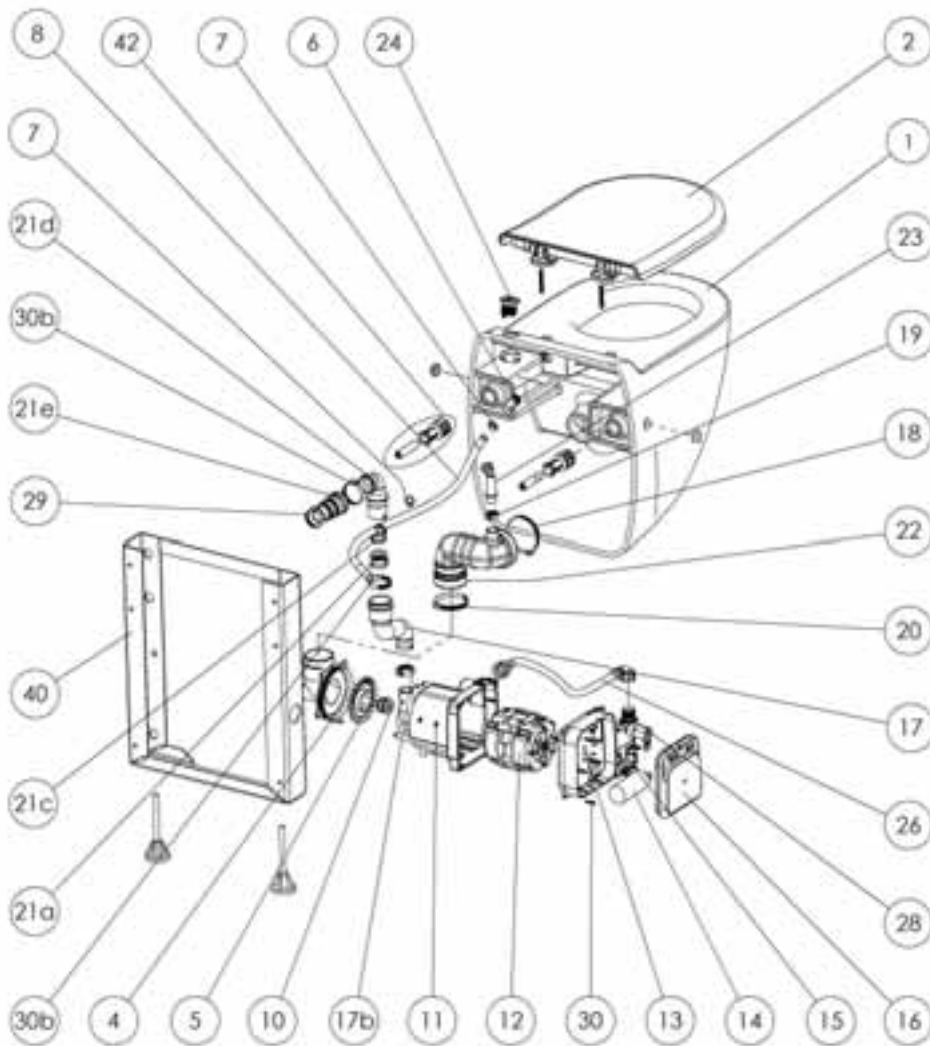


## Размеры



**SANICOMPACT® Comfort**  
**Silence ECO**

REFERENCE	N°	НАЗВАНИЕ ДЕТАЛИ
CI120712	1	Керамика COMFORT
SA200103	2	Сиденье COMFORT
BL120298	4	Крышка помпы CR
RAPECRT	5	Турбина — нож
ENTROC3	6	Наконечник с уплотнением C3
OE100110	7	Хомут Ø 15.7 мм
NB100250	8	Трубка ПВХ Ø 10–14 мм
GARND16	10	Втулка Ø 16 мм
BL120472	11	Корпус насоса RAPE
MSEULRAPE	12	Мотор
MPCR	12	Насос в сборе
BL120476	13	Крышка насоса CR
IT200160	14	Конденсатор 14 мкФ
AC120112	15	Электронная карта CR
BL120475	16	Крышка электроблока RAPE
NP100116	17	Напорный патрубок CR
OE100086	18	Хомут Ø 60–80 мм
OE100125	19	Хомут Ø 25.6 мм
OE100087	20	Хомут Ø 50–70 мм
COUDMANCH	21	Угловой отвод с обратным клапаном
BL120019	21a	Корпус малого обратного клапана
SI200117	21c	Новая створка обратного клапана
BL120204	21d	Угловой отвод (ST)
BL120987	21e	Новый патрубок обратного клапана на 3 Ø
NP100593	22	Приемный патрубок C72
DOUILLECOURTE	23	Короткий дренажный клапан
NP100020	24	Корпус кнопки двухрежимной
NP100022	25	Контактный блок кнопки двухрежимной
SO300100	26	Гибкая подводка воды
EA100152	28	Электромагнитный клапан 230V
NP100611	29	Хомут Ø 25–40 мм
EJ120140	30	Винт TORX 20
NP100150	30b	Хомут Ø 32–55 мм
BH200106	40	Инсталляция C72
GA200131		Комплект креплений C72
AU010139		Установочная прокладка C72
AU010102		Резиновая стропа блока мотора C43, C5, C9
SEP120114		Картон C72
SACH113		Установочный комплект C72



**Комплектность:**

- A — инсталляция
- B — шпилька инсталляции
- C — опора
- D — шпилька опоры
- E — установочная прокладка
- F — фиксатор
- G — рыбка
- H — выходной патрубок с обратным клапаном
- I — хомут Ø 32–55 мм
- J — хомут Ø 25–40 мм
- K — гайка фиксатора
- L — заглушка
- M — шестигранник

