

SANICOMPACT® Comfort Silence ECO+

Служит для эвакуации только фекальных стоков и туалетной бумаги. Попадание в насос других веществ и предметов может быть причиной повреждений насоса и отказа в гарантии.

- Только для домашнего использования
- Укомплектован монтажной рамой, внешним обратным клапаном и соединительными деталями
- Система смыва двухрежимная 1,8/3 л — от водопроводной сети с давлением 1,7 бар мин.

Технические характеристики:

Напор	до 3 м
Горизонталь	до 30 м
Наружный \varnothing вертикальной напорной трубы	32 мм
Наружный \varnothing горизонтальной напорной трубы	32/40 мм
При толщине стенки	1,5/2 мм
Питание	220–240 V/50 Гц
Потребляемая мощность	550 Вт
Длина кабеля	1000 мм
Гибкая подводка	500 мм, 3/8
Вес	32 кг
Температура стоков	до 50 °C
Индекс защиты	IP44
Электрический класс	1



График зависимости горизонтального участка от вертикального

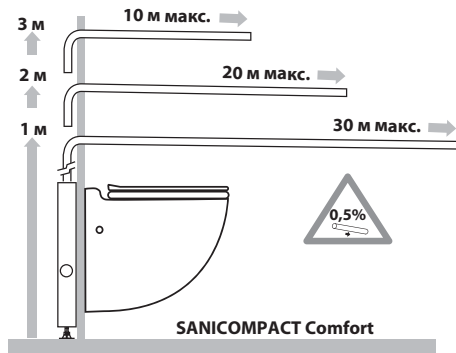
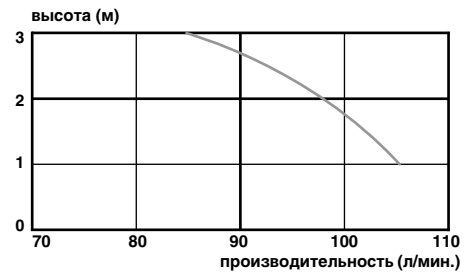


График производительности



Обязательные условия монтажа

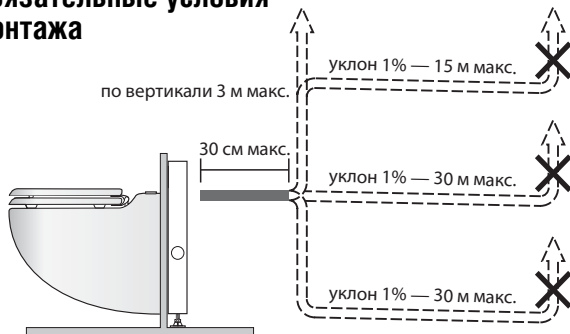
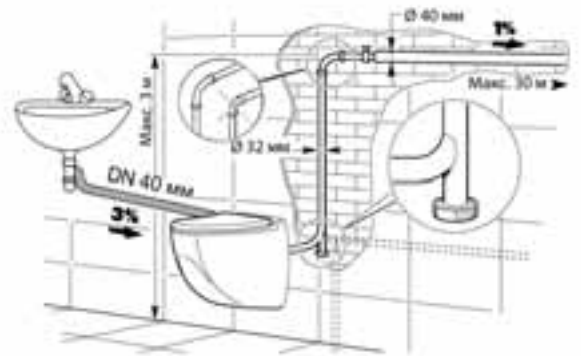
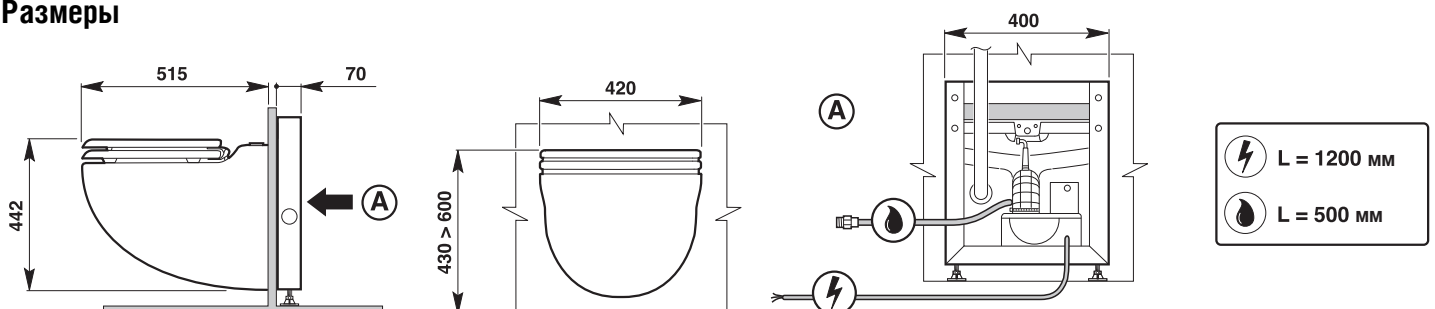


Схема подключения

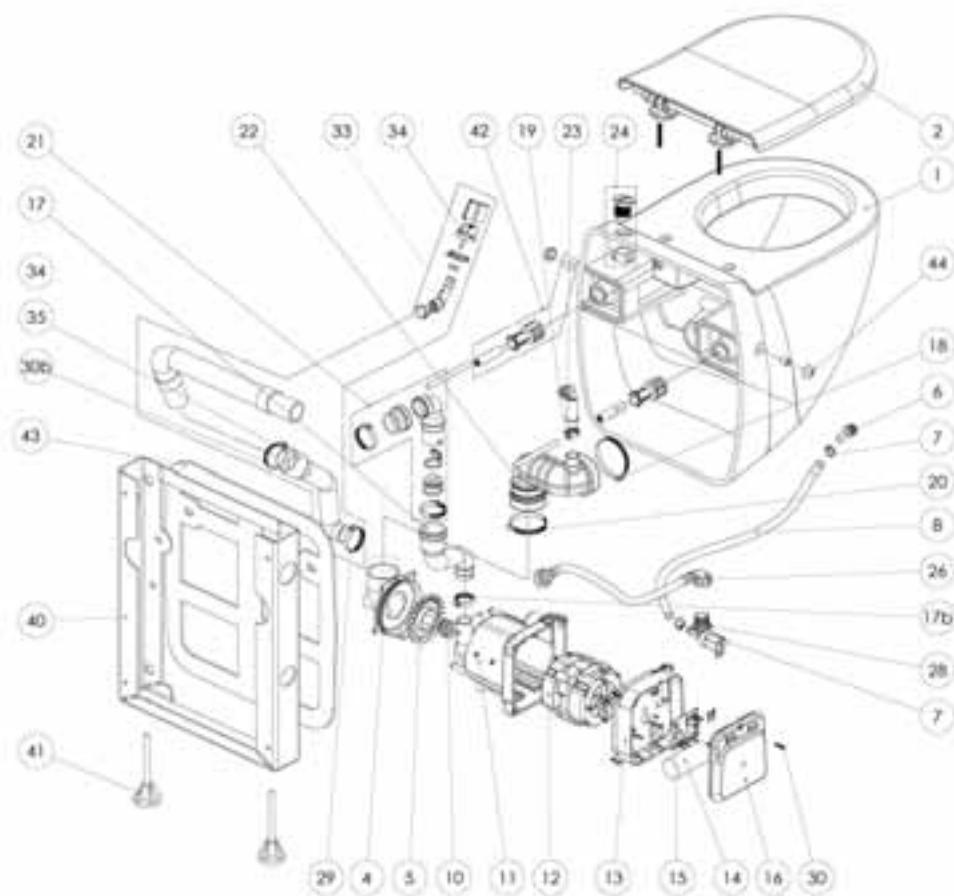


Размеры



Sanicomcompact Comfort Silence ECO+

REFERENCE	N°	НАЗВАНИЕ ДЕТАЛИ
CI120712	1	Керамика C72
INS100115	2	Сиденье C72 с микролифтом
BL120459	4	Крышка помпы
SUP100125	4b	Уплотнение крышки помпы
RAPECPT	5	Турбина — нож Ø16
RAPECPTNM	5	Турбина — нож Ø12 (Апрель 2013)
NP100408	6	Наконечник с уплотнением C4, C9, C48
OE100110	7	Хомут Ø 15.7 мм
NB100250	8	Трубка ПВХ Ø 10–14 мм
GARND16	10	Втулка Ø 16 мм
GARND12	10	Втулка Ø 12 мм (Май 2013)
BL120479	11	Корпус насоса RAPE Ø 12 мм (май 2013)
MSEULRAPE	12	Мотор Ø 12 мм (Апрель 2013)
MPCR72LV	12	Мотор в сборе C72
BL120478	13	Крышка насоса CR LV
IT200160	14	Конденсатор 14 мкФ
AC120116	15	Электронная карта DUAL FLUSH LV
BL120477	16	Крышка электронного блока RAPE LV
NP100116	17	Напорный патрубок CR
OE100128	17b	Хомут напорного патрубка Ø 36.1 мм
OE100086	18	Хомут Ø 60–80 мм
OE100125	19	Хомут Ø 25.6 мм
OE100087	20	Хомут Ø 50–70 мм
CMBSAV	21	Выпускной патрубок (комплект)
COUDMANCH	21	Угловой отвод с обратным клапаном
BL120019	21a	Корпус малого обратного клапана
BL120038	21c	Новая створка обратного клапана
BL120204	21d	Угловой отвод (ST)
BL120142	21e	Патрубок обратного клапана на 2 Ø
NP100593	22	Приемный патрубок C72
DOUILLECOURTE	23	Короткий дренажный клапан
BPDF	24	Комплект кнопки двухрежимной
SO300100	26	Гибкая подводка воды
EA100152	28	Электромагнитный клапан 230V
NP100550	29	Хомут Ø 25–40 мм
EJ120140	30	Винт TORX 20
NP100560	30b	Хомут Ø 32–55 мм
SUP100125	33	Датчик пуска раковины (комплект)
PRESNIV35CSLVSE	34	Пневмодатчик раковины
NP100122	35	Патрубок подсоединения раковины
BH200106	40	Инсталляция C72
GA200131	42	Комплект креплений C72



REFERENCE	N°	НАЗВАНИЕ ДЕТАЛИ	REFERENCE	N°	НАЗВАНИЕ ДЕТАЛИ
AU010139		Установочная прокладка C72	SEP120114		Картон C72
AU010102		Резиновая стропа блока мотора C43, C5, C9	SEP120115		Базовый картон C72
SACH170		Установочный комплект C72	IS150200		Защитный полиформ C72

Комплектность:

- A — инсталляция, B — шпилька инсталляции
- C — опора, D — шпилька опоры
- E — установочная прокладка
- F — фиксатор, G — рыбка
- H — выходной патрубок с обратным клапаном
- I — хомут Ø 32–55 мм, J — хомут Ø 25–40 мм
- K — гайка фиксатора, L — заглушка
- M — шестигранник
- N — патрубок подключения раковины

