

# SANICOMPACT® Elite OLM

Служит для эвакуации только фекальных стоков и туалетной бумаги. Попадание в насос других веществ и предметов может быть причиной повреждений насоса и отказа в гарантии.

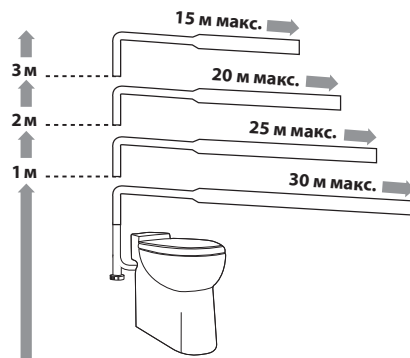
- Только для домашнего использования
- Укомплектован сиденьем с крышкой, внешним обратным клапаном и соединительными деталями
- SANICOMPACT Elite OLM укомплектован насосом с системой измельчения 2 в 1 — турбина/нож
- Система смыва двухрежимная для Elite OLM 3,8/5 л подключение от водопроводной сети с давлением 1,7 bar Min

## Технические характеристики:

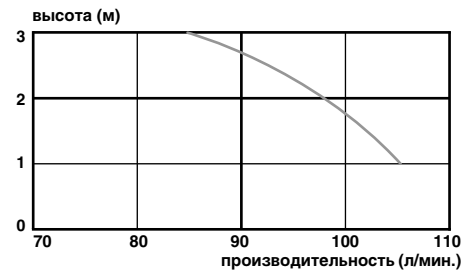
Напор	до 3 м
Горизонталь	до 30 м
Наружный $\varnothing$ вертикальной напорной трубы	32 мм
Наружный $\varnothing$ горизонтальной напорной трубы	32/40 мм
При толщине стенки	1,5/2 мм
Питание	220–240 V/50 Гц
Потребляемая мощность	Elite OLM — 800 Вт
Длина кабеля	1000 мм
Гибкая подводка	500 мм, 3/8
Вес	23,2 кг
Температура стоков	до 50 °C
Индекс защиты	IP44
Электрический класс	1



## График зависимости горизонтального участка от вертикального



## График производительности



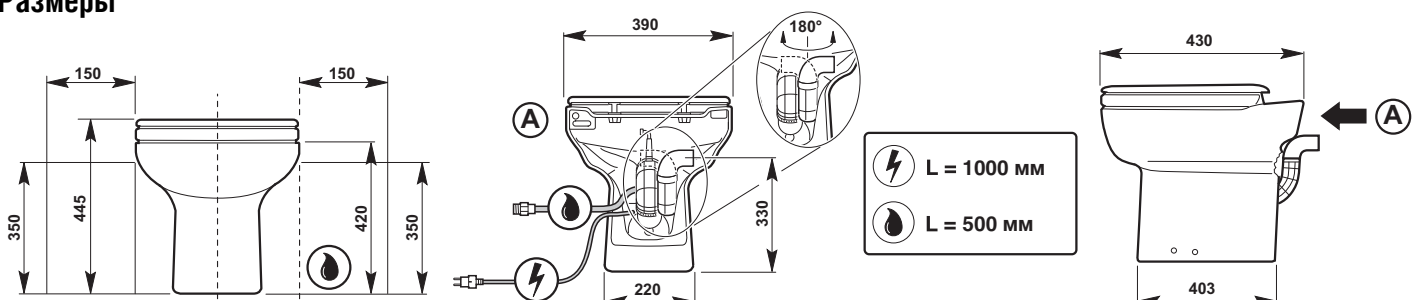
## Обязательные условия монтажа



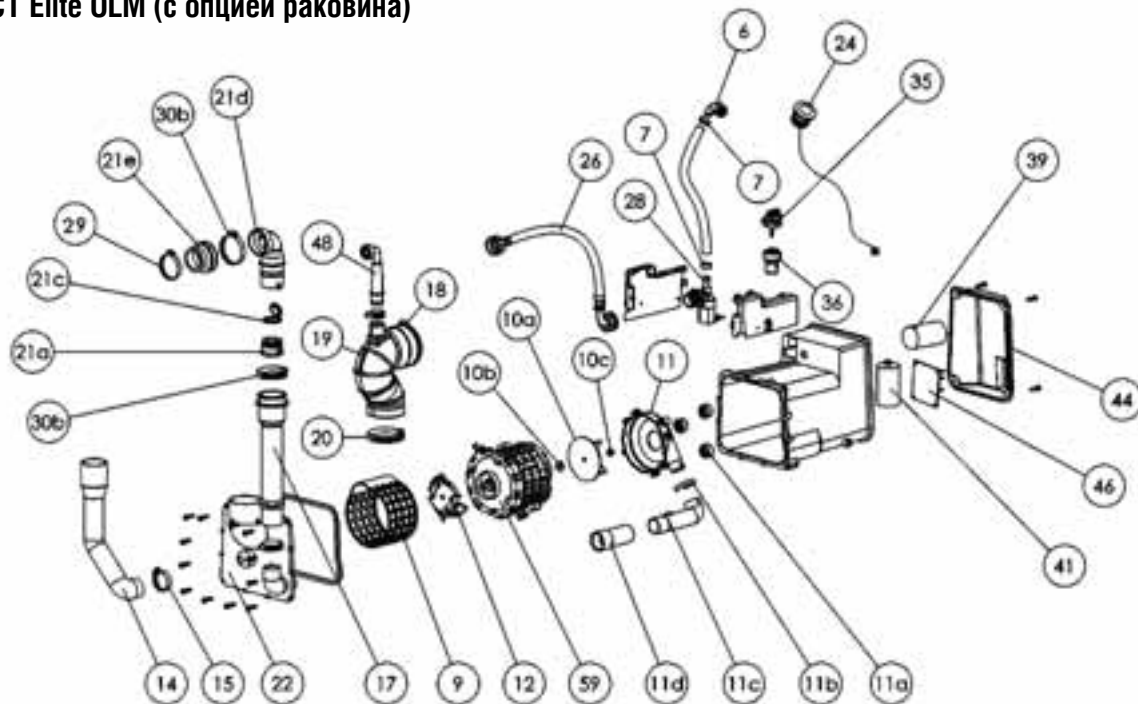
## Схема подключения



## Размеры



**SANICOMPACT Elite OLM (с опцией раковина)**



REFERENCE	N°	НАЗВАНИЕ ДЕТАЛИ
CI120700	1	Керамика С6
CI120510	1	Керамика С43
CI120480	1	Керамика С48
NP100002	2	Сиденье для унитаза С6
SED100120	2	Сиденье для унитаза С6 + микролифт
NP100004	2	Сиденье для унитаза С43/С48
SED100181	2	Сиденье для унитаза С43/48 + микролифт
ENTROC43	6	Наконечник с уплотнением С43
OE100110	7	Хомут Ø 15,7 мм
GR200200	9	Корзина COMPACT
BL120556	10a	Турбина
NE100121	10b	Шайба турбины М6
UG100121	10c	Гайка турбины М6
BL120154	11	Крышка помпы
BL120049	11a	Опоры мотора
BL120114	11b	Фиксатор
GA100119	11c	Напорная трубка
BL120460	11d	Удлинитель
MONOLO1	12	Нож в сборе
SACH38	13	Установочный комплект (С43, С6, С48)
NP100120	14	Патрубок для раковины
NP100611	15	Хомут Ø 25–40 мм
NP100550	15	Хомут Ø 25–40 мм
AU010460	17	Напорный патрубок
OE100086	18	Хомут Ø 60–80 мм
SI200360	19	Приемный патрубок
OE100087	20	Хомут Ø 50–70 мм
COUDMANCH	21	Обратный клапан (без патрубка на Ø 3)
CMBSAV	21	Обратный клапан в сборе
BL120019	21a	Корпус малого обратного клапана

REFERENCE	N°	НАЗВАНИЕ ДЕТАЛИ
SI200117	21c	Новая створка обратного клапана
BL120038	21c	Новая створка обратного клапана
BL120204	21d	Угловой отвод (ST)
BL120987	21e	Новый патрубок обр. клапана на Ø 3
BL120142	21e	Патрубок обратного клапана на Ø 2
GA100142	22	Крышка насоса
BPB	24	Пневмокнопка
BPDF	24	Комплект кнопки двухрежимной
SO300100	26	Гибкая подводка воды
EA100152	28	Электромагнитный клапан 230 V
NP100560	30b	Хомут Ø 32–55 мм
PRESNIV01	35	Пневмодатчик
BL120086	36	Компрессионная камера
CO100150	39	Конденсатор 20 мкФ
CO100132	41	Конденсатор 10 мкФ
SI200052	44	Крышка электроблока
AC120121	46	Электронная карта LAVE MAIN
AC120137	46	Электронная карта DUAL FLUSH
DOUILLECOURTE	48	Короткий дренажный клапан
DOUILLELONGUE	48	Длинный дренажный клапан
CLAPS	48	Дренажный клапан с трубкой С43
MSEULCLV	59	Мотор
MPCLV	59	Насос в сборе
AU010102		Резиновая стропа блока мотора С43
SE200510		Полиформ

**DUAL FLUSH VERSION (ПРОДУКЦИЯ С ФЕВРАЛЯ 2011 г.)**

NP100020	24	Корпус кнопки двухрежимной
NP100022	25	Контактный блок кнопки двухрежимной
AC120137	46	Электронная карта DUAL FLUSH

**Комплектность:**

- A — фиксатор к полу
- B — втулка, C — дюбель
- D — саморез
- E — саморез
- F — выходной патрубок с обратным клапаном
- G — хомут Ø 32–55 мм
- H — хомут Ø 25–40 мм
- I — патрубок подключения раковины

