



SANICOMPACT® Elite Eco+

Служит для эвакуации только фекальных стоков и туалетной бумаги. Попадание в насос других веществ и предметов может быть причиной повреждений насоса и отказа в гарантии.

- Только для домашнего использования
- Укомплектован сиденьем с крышкой, внешним обратным клапаном и соединительными деталями
- SANICOMPACT Elite ECO+ укомплектован насосом с системой измельчения 2 в 1 — турбина/нож
- Система смыва двухрежимная для Elite Eco+ 3,8/5 л подключение от водопроводной сети с давлением 1,7 бар мин.

Технические характеристики:

Напор	до 3 м
Горизонталь	до 30 м
Наружный \varnothing вертикальной напорной трубы	32 мм
Наружный \varnothing горизонтальной напорной трубы	32/40 мм
При толщине стенки	1,5/2 мм
Питание	220–240 V/50 Гц
Потребляемая мощность	Elite Eco+ — 500 Вт
Длина кабеля	1000 мм
Гибкая подводка	500 мм, 3/8
Вес	23,2 кг
Температура стоков	до 50 °C
Индекс защиты	IP44
Электрический класс	1



График зависимости горизонтального участка от вертикального

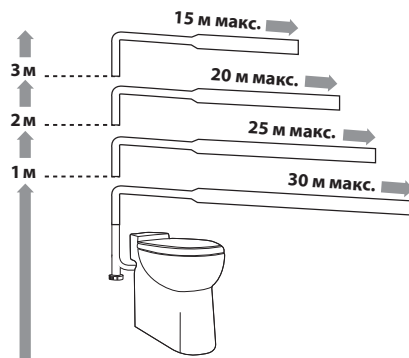
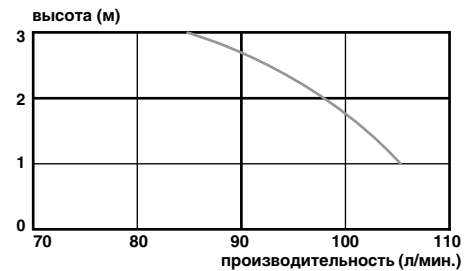


График производительности



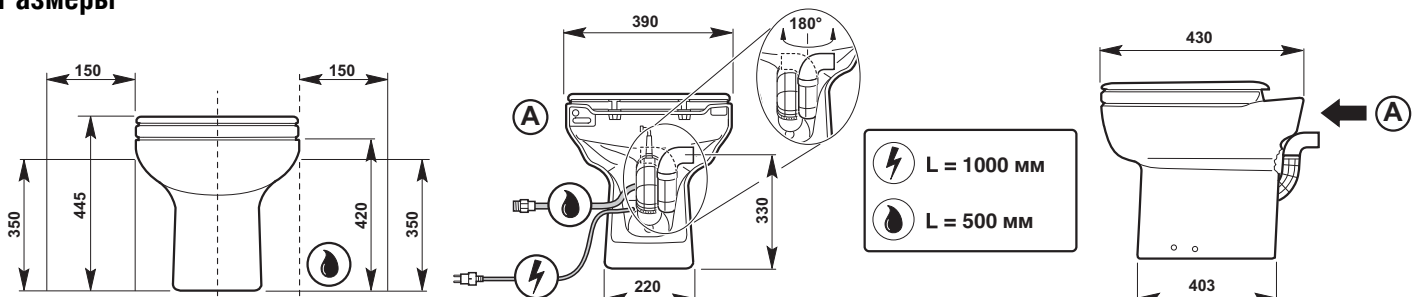
Обязательные условия монтажа



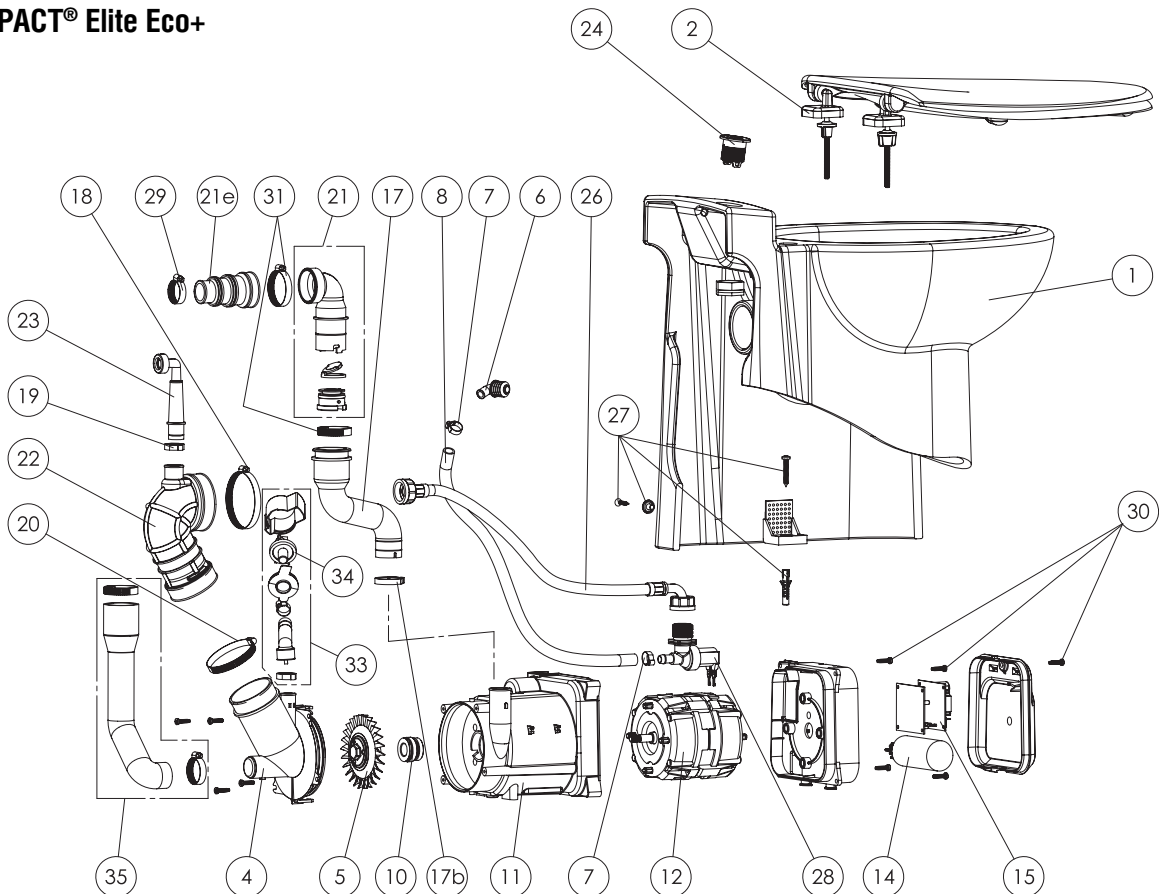
Схема подключения



Размеры



SANICOMPACT® Elite Eco+



REFERENCE	N°	НАЗВАНИЕ ДЕТАЛИ	REFERENCE	N°	НАЗВАНИЕ ДЕТАЛИ
CI120700	1	Керамика C6	OE100087	20	Хомут Ø 50–70 мм
CI120510	1	Керамика C43	CMBSAV	21	Обратный клапан в сборе
CI120480	1	Керамика C48	COUDMANCH	21	Обратный клапан (без патрубков на Ø 3)
SED100120	2	Сиденье для унитаза C6	BL120019	21a	Корпус малого обратного клапана
NP100028	2	Сиденье для унитаза C43/C48	BL120038	21c	Новая створка обратного клапана
BL120495	4	Крышка помпы RAPE	BL120204	21d	Угловой отвод (ST)
RAPECPT	5	Турбина-нож Ø 16 мм	BL120142	21e	Патрубок на Ø 3
ENTROC43	6	Наконечник с уплотнением C43	BL120931	22	Приемный патрубок
OE100110	7	Хомут Ø 15,7 мм	DOUILLECOURTE	23a	Короткий дренажный клапан
NB100250	8	Трубка ПВХ Ø 10–14 мм	DOUILLELONGUE	23b	Длинный дренажный клапан
GARND16	10	Втулка Ø 16 мм	CLAPS	23c	Дренажный клапан с трубкой C43
BL120472	11	Корпус насоса RAPE Ø 16 мм	24+25	Комплект кнопки двухрежимной	
MSEULRAPE	12	Мотор Ø 16 мм	S0300100	26	Гибкая подводка воды
MPCR	12	Насос в сборе	SACH93	27	Установочный комплект C43, C6, C48
BL120478	13	Крышка насоса LM	EA100152	28	Электромагнитный клапан 230 V
IT200160	14	Конденсатор 14 мкФ	NP100550	29	Хомут Ø 25–40 мм
AC120116	15	Электронная карта DUAL FLUSH LM	EJ120140	30	Винт TORX 20
BL120477	16	Крышка электроблока RAPE LM	NP100560	30b	Хомут Ø 32–55 мм
NP100106	17	Напорный патрубок COMPACT RAPE	SUP100125	33	Датчик пуска раковины (комплект)
OE100128	17b	Напорный патрубок Ø 36,1 мм	PRESNIVLV	34	Пневмодатчик раковины
OE100086	18	Хомут Ø 60–80 мм	NP100122	35	Патрубок подсоединения раковины
OE100125	19	Хомут Ø 25,6 мм	AU010102		Резиновая опора C43

Комплектность:

- A — фиксатор к полу
- B — втулка, C — дюбель
- D — саморез
- E — саморез
- F — выходной патрубок с обратным клапаном
- G — хомут Ø 32–55 мм
- H — хомут Ø 25–40 мм
- I — патрубок подключения раковины

