



# SANICOM®/SANICOM® 1

Предназначены для перекачивания бытовых серых стоков от кухни, постирочной, в салонах красоты.

При выборе насоса необходимо сопоставить зависимость его производительности от высоты подъема стоков и единовременный объем стоков, входящих в насос.

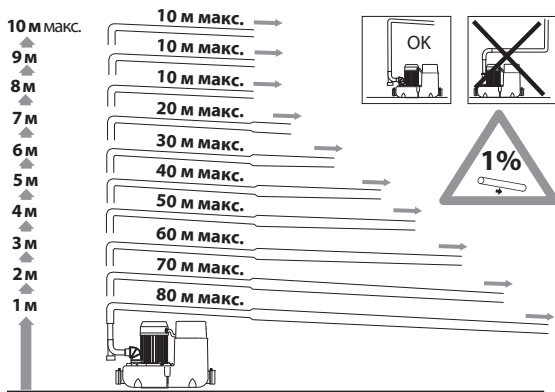
- Укомплектован соединительными деталями
- Возможно подключение световой или звуковой сигнализации

## Технические характеристики:

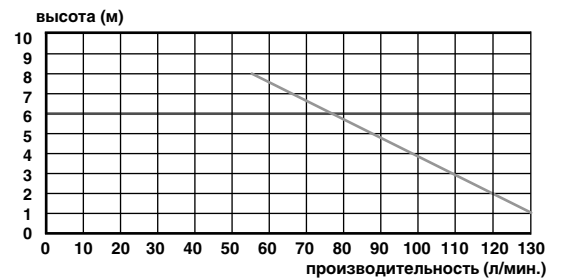
Напор	до 8/10 м
Горизонталь	до 80 м
Наружный $\varnothing$ вертикальной напорной трубы	32–40 мм
Наружный $\varnothing$ горизонтальной напорной трубы	32–40 мм
При толщине стенки	1,5/2 мм
Диаметр подводящих труб	40/50 мм
Питание	220–240 V/50 Гц
Потребляемая мощность	750/1300 Вт
Длина кабеля	1200 мм
Температура стоков	90 °С макс. (до 5 мин.)
Индекс защиты	IP44
Электрический класс	1
Уровень включения	рабочий 120 ± 20 мм
Объем резервуара	10 л
Вес	10 кг



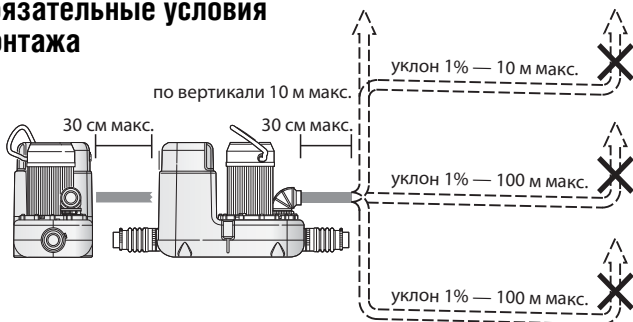
## График зависимости горизонтального участка от вертикального



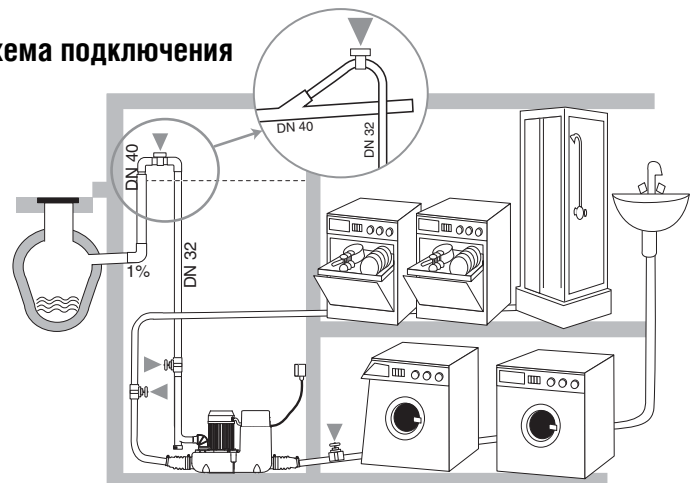
## График производительности



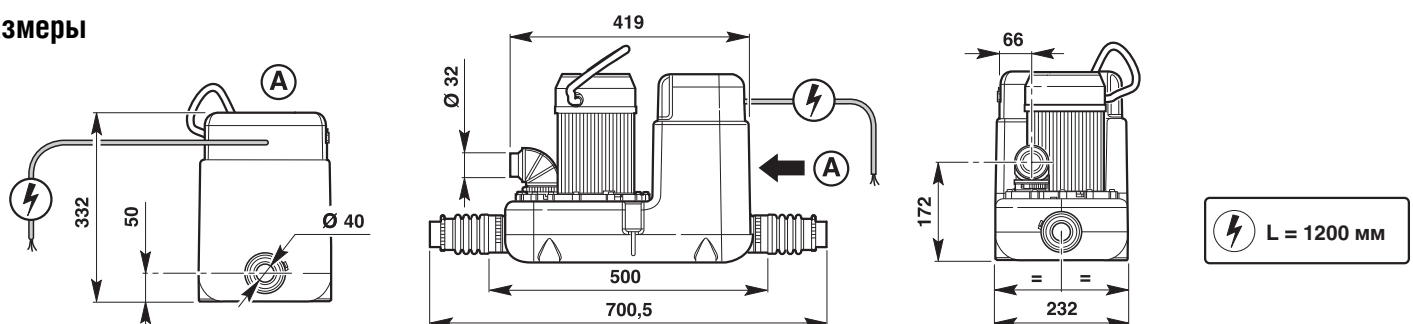
## Обязательные условия монтажа



## Схема подключения

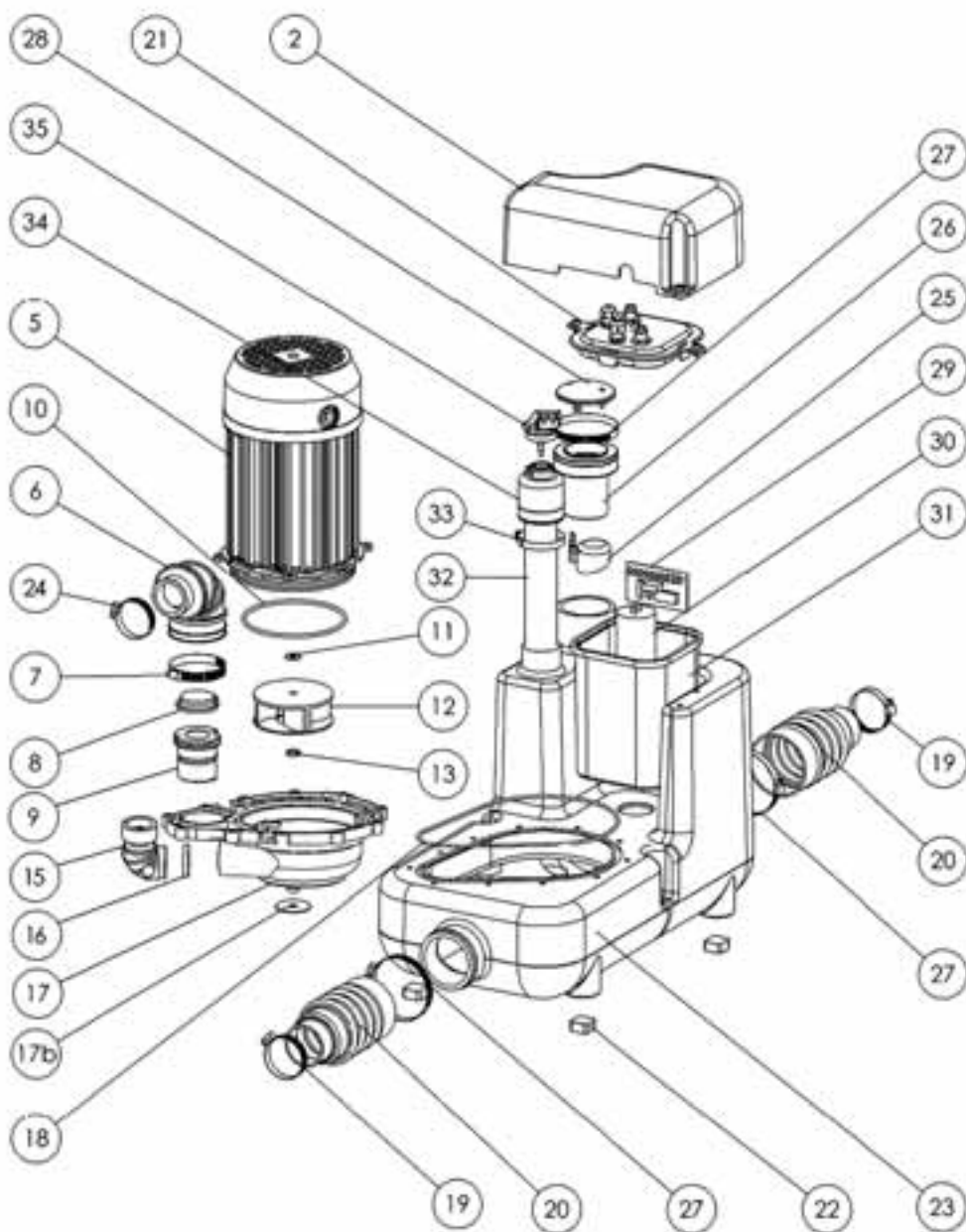


## Размеры



**SANICOM®/SANICOM® 1 (COM)**

REFERENCE	N°	НАЗВАНИЕ ДЕТАЛИ
BL120063	2	Капот
MPCOM	5	Мотор COM
AU010407	6	Патрубок обратного клапана на Ø 32 мм
OE100206	7	Хомут Ø 40–60 мм
AU010020	8	Створка клапана
BL120281	9	Корпус клапана
FO120140	10	Уплотнение фланца мотора
NE100125	11	Шайба M8
BL120393	12	Турбина
IN200150	13	Гайка турбины M8
AU010698	15	Напорный патрубок
OE100133	16	Хомут напорного патрубка Ø 48.5 мм
BL120115	17	Опора мотора
BL120015	17b	Белый диск
BL120017	18	Уплотнитель грушевидной опоры
NP100560	19	Хомут Ø 32–55 мм
NP100062	20	Муфта Ø 62/40 мм
COUVELECCOM	21	Крышка электроблока
AU010108	22	Ножки корпуса
NP100550	24	Хомут Ø 25–40 мм
RO250130	23	Корпус SANICOM
BL120159	25	Вентиляционный клапан
AU010109	26	Корпус вентиляционного клапана
OE100087	27	Хомут Ø 50–70 мм
BL120107	28	Крышка дренажного отверстия
AC120165	29	Электронная карта
KITCOM	29+32 +33+34 +35	Пусковой комплект COM
CO100110	30	Конденсатор 8 мкФ
BL120300	31	Корпус электроблока
PU100101	32	Плунжерная трубка 220 мм
OE100133	33	Хомут Ø 48.5 мм
NP100595	34	Компрессионная камера
PRESNIV35COM	35	Пневмодатчик COM
SACH73		Установочный комплект COM
OT120166		Картон COM
SE200166		Уголки пенопласта
SE200165		Прямоугольный лист пенопласта



**Комплектность:**

- A — муфта гофрированная Ø 62/40 мм
- B — хомут Ø 20–40 мм
- C — хомут Ø 32–55 мм
- D — хомут Ø 50–70 мм
- E — крышка дренажного отверстия
- F — хомут Ø 40–60 мм
- G — саморез, H — дюбель
- I — патрубок обратного клапана
- J — кожух (COM 1)

