



SANIACCESS Pump®

Предназначен для перекачивания бытовых серых стоков от посудомоечной и стиральной машин, ванны, душа, кухонной мойки, раковины, биде.

- Укомплектован внешним обратным клапаном и соединительными деталями
- Только для домашнего использования

Технические характеристики:

Напор	до 5 м
Горизонталь	до 50 м
Наружный \varnothing вертикальной напорной трубы	32 мм
Наружный \varnothing горизонтальной напорной трубы	32–40 мм
При толщине стенки	1,5/2 мм
Диаметр подводящих труб	40 мм
Питание	220–240 V/50 Гц
Потребляемая мощность	400 Вт
Длина кабеля	1200 мм
Температура стоков	65 °C макс. (до 5 мин.)
Индекс защиты	IP44
Электрический класс	1
Уровень включения	рабочий 105 ± 20 мм
Вес	6,3 кг



График зависимости горизонтального участка от вертикального

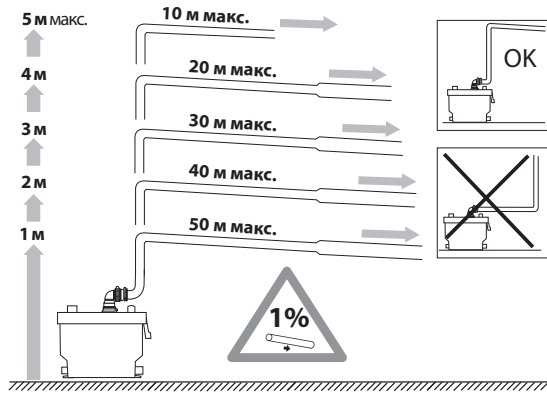
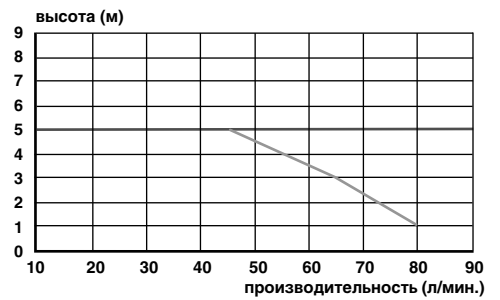


График производительности



Обязательные условия монтажа

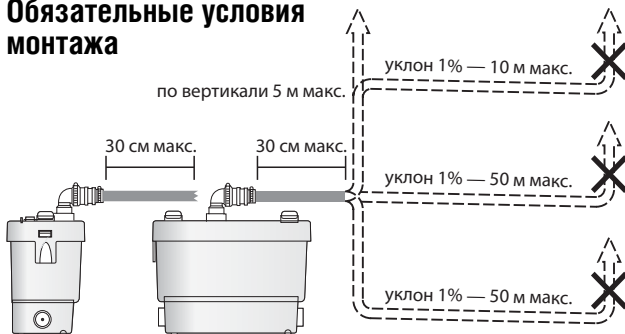
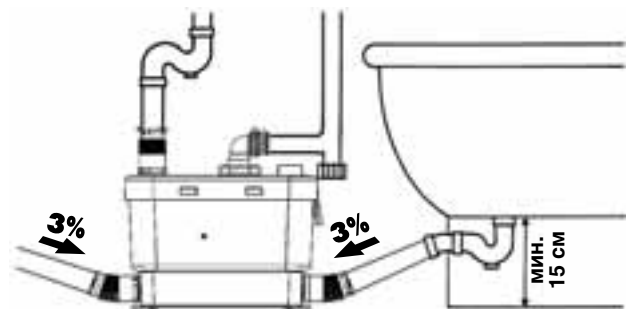
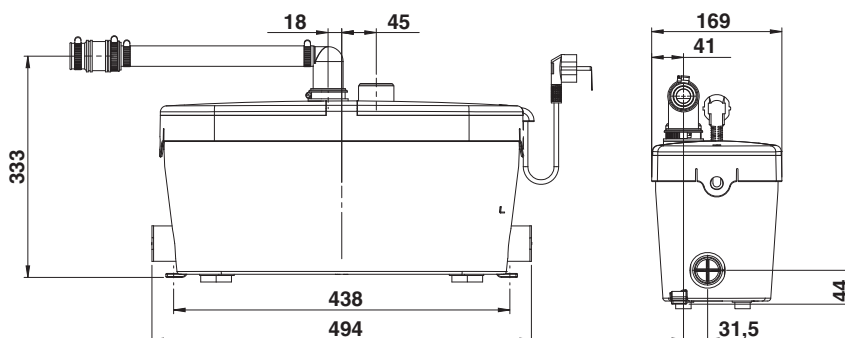


Схема подключения

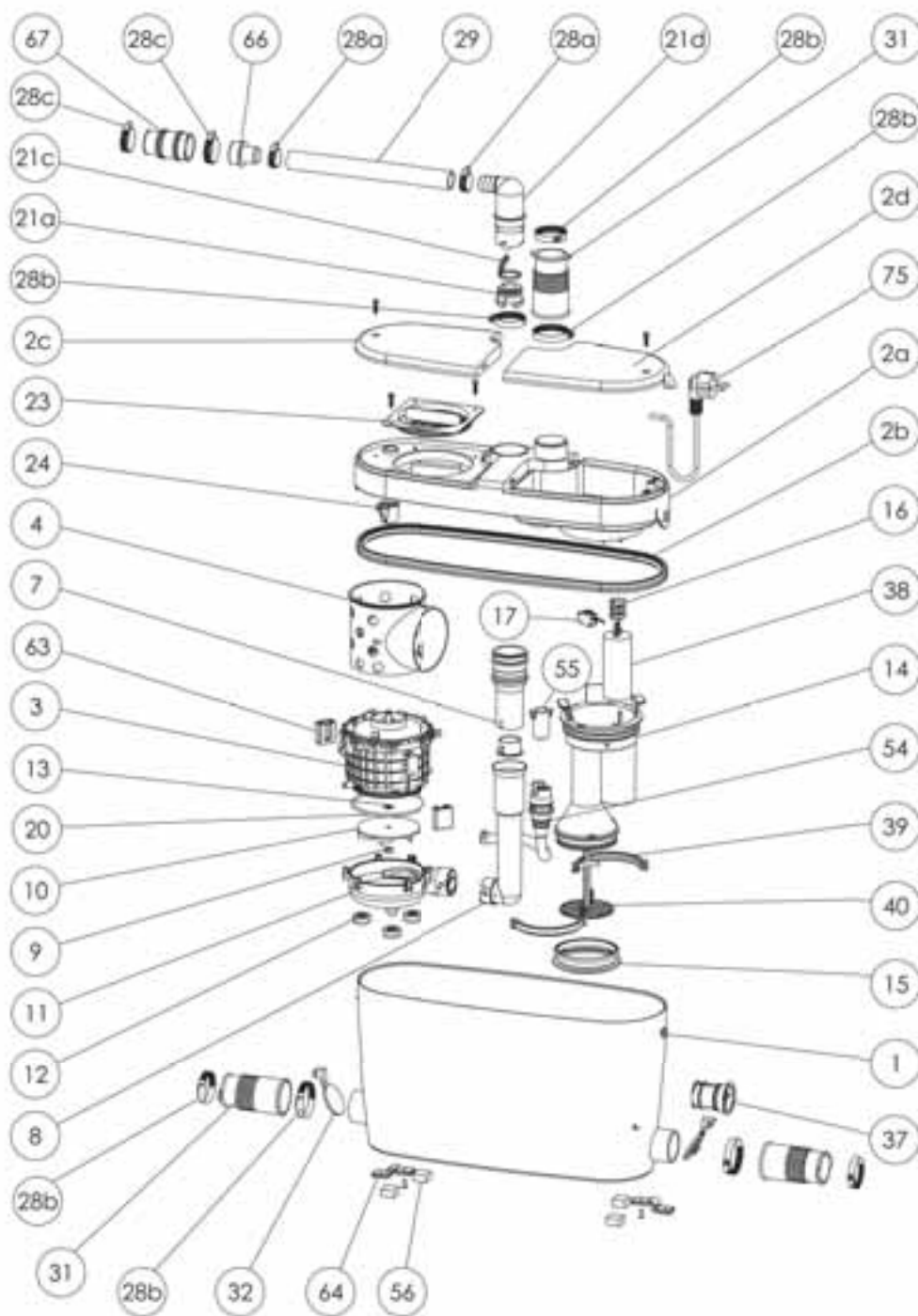


Размеры



SANIACCESS Pump®

REFERENCE	№	НАЗВАНИЕ ДЕТАЛИ
BL120579	1	Корпус SANIACCESS 4
BL120589	2a	Крышка SANIACCESS 4
NP100354	2b	Прокладка крышки SANIACCESS
BL120591	2c	Люк корзины SANIACCESS
BL120592	2d	Люк прессостата SANIACCESS
MSEULACCESS4	3	Мотор
BL120611	4	Приемная корзина
MDBMF	7	Патрубок малый белый
BL120234	8	Нижний напорный патрубок
MA110100	9	Гайка турбины М6
BL120598	10	Турбина
BL120610	11	Крышка помпы SANIACCESS
BL120171	12	Опора мотора
NE100120	13	Шайба М6
PRESSOSTUBE	14	Корпус прессостата
BL120741	15	Мембрана круглая
NP100190	16	Клеммник
SA100140	17	Микровыключатель ХGG 20 (8) А
JO100411	20	Торoidalная прокладка помпы
COUDGBS	21	Угловой отвод с обратным клапаном
SIEGECLAP	21a	Корпус малого обратного клапана
BL120038	21c	Новая створка обратного клапана
BL120009	21d	Угловой отвод белый
TRAPACCESS	23	Крышка корзины
BL120348	24	Дренажный клапан
EM120180	26	Угольный фильтр
NP100540	28a	Хомут Ø 20–32 мм
NP100560	28b	Хомут Ø 32–55 мм
NP100550	28c	Хомут Ø 25–40 мм
NB100300	29	Трубка белая Ø 20x26 мм
BL120162	31	Муфта гофрированная белая Ø 40/46 мм
AU010110	32	Заслонка входного клапана Ø 46 мм
BOUCHACCESS	37	Заглушка
CO100110	38	Конденсатор 8 мкФ
BL120624	39	Зажим мембраны 1/2
BL120739	40	Толкатель прессостата
BL121039	40	Новый толкатель прессостата
NP100164	54	Изолятор кабеля
BL120375	55	Держатель кабеля
AU010705	56	Ножки корпуса
BL120169	63	Амортизатор мотора
BL120252	64	Фиксатор корпуса
BL120461	66	Адаптер Ø 23/32 мм
BL120770	67	Адаптер Ø 28/32 мм
BA120149	75	Сетевой кабель



REFERENCE	№	НАЗВАНИЕ ДЕТАЛИ
NP100059		Ключ TORX 20
SACH153		Установочный комплект SANIACCESS4
OT120234		Упаковка SANIACCESS 4
IS150209		Пенопласт

Комплектность:

A — выходной патрубок с обратным клапаном
 B — трубка 20x26, C — адаптер Ø 23/32 мм
 D — адаптер Ø 28/32 мм
 E — фиксатор корпуса
 F — саморез фиксатора, G — ножки корпуса
 I — муфта Ø 40/46 мм, J — хомут Ø 20–32 мм
 K — хомут Ø 25–40 мм, L — хомут Ø 32–55 мм
 M — хомут Ø 90–110 мм, O — заглушка

