

SANICONDENS® Plus

Небольшой насос для отведения кислотных стоков от конденсационных котлов, кондиционеров и холодильных витрин, с возможностью подключения световой или звуковой сигнализации.

- Укомплектован внешним обратным клапаном, двумя переходными адаптерами, шлангом и соединительными деталями

Технические характеристики:

Напор	до 4,5 м
Горизонталь	до 50 м
Максимальная производительность	342 л/час
Производительность на 4 м	156 л/час
Минимальный РН	2,5
Уровень шума	< 45 дБ
Объем резервуара	2,1 л
Температура стоков	35 °С (макс. 80 °С)
Диаметр отводящего шланга	8/11 мм (внутр.)
Диаметр подводящих труб	19/28/32/40 мм
Питание	220–240 В/50 Гц
Потребляемая мощность	60 Вт
Длина кабеля	1200 мм (без вилки)
Сигнальный кабель	1800 мм
Длина шланга	6 м
Индекс защиты	IP20
Электрический класс	1
Вес	1,3 кг



График зависимости горизонтального участка от вертикального

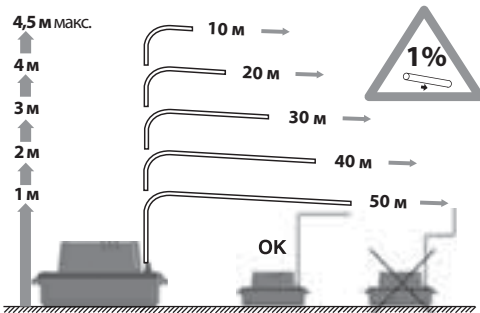


График производительности



Обязательные условия монтажа

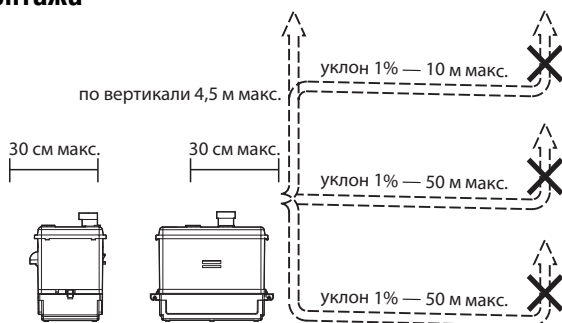
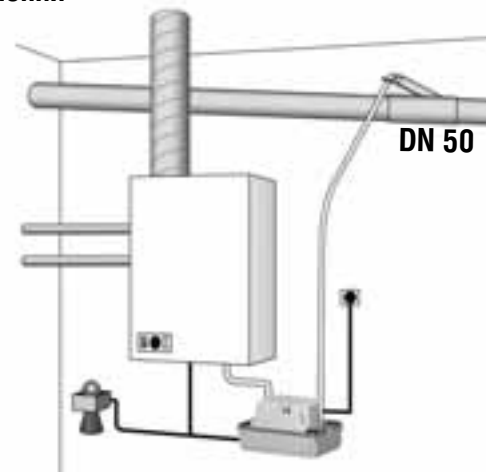
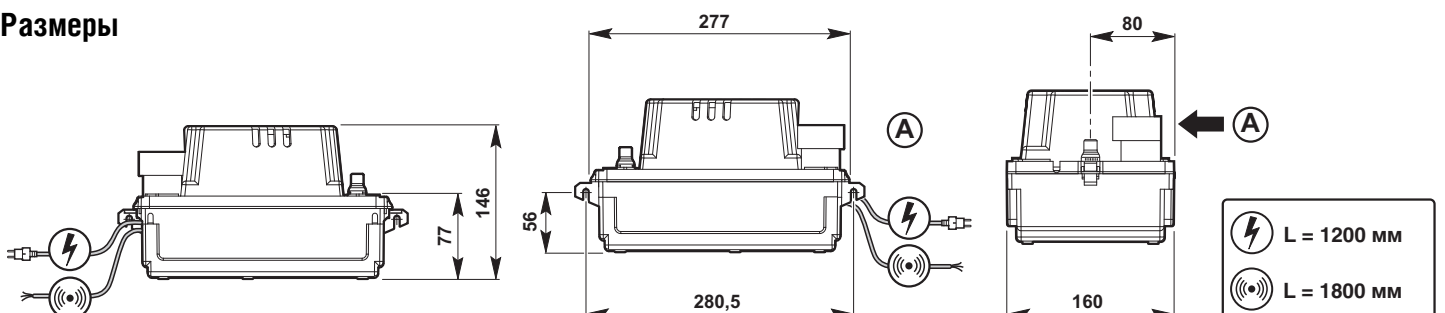


Схема подключения

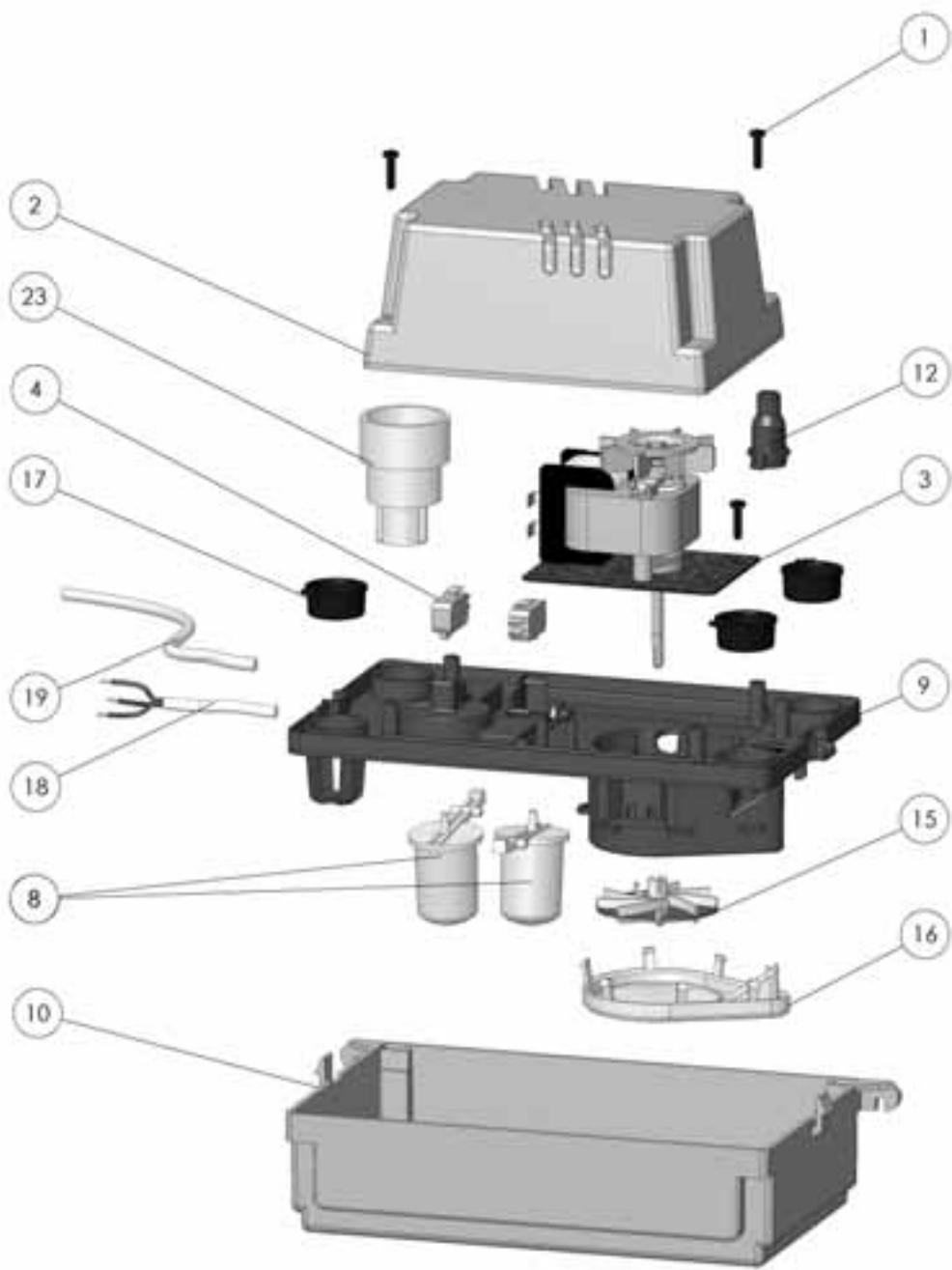


Размеры



SANICONDENS® Plus (SK3)

REFERENCE	N°	НАЗВАНИЕ ДЕТАЛИ
EJ120140	1	Саморез крышки
BL120399	2	Капот серый SK3
NP100693	3	Мотор SK3
SA100160	4	Микровыключатель XGH
BL120339	8	Поплавок Condens
BL120845	8a	Поплавок сигнализации SK3-SK4
BL120436	9	Пластина SK3
BL120424	10	Кювет серый SK3
CLAPCONDENS	12	Обратный клапан
BL120429	13	Фиксатор обратного клапана
BL120333	15	Турбина SK3
BL120334	16	Грушевидная опора
NP100694	17	Заглушка
NP100113	18	Кабель сетевой
NP100111	19	Кабель сигнальный
BL120313	23	Адаптер входа на 3 Ø
NP100695		Трубка ПВХ 6м — Ø 8x11 мм
NP100612		Хомут Ø 10–16 мм
NP100114		Установочный комплект
BL120428		Транспортировочный фиксатор
OT120212		Картон SK3 NM



Комплектность:

- A — трубка
- B — дюбель
- C — саморез
- D — заглушка
- F — саморез
- X — адаптер Ø 19/28/32/40 мм
- Y — адаптер Ø 8/50 мм

