



SANICOMPACT® 43 SILENCE ECO

Служит для эвакуации только фекальных стоков и туалетной бумаги. Попадание в насос других веществ и предметов может быть причиной повреждений насоса и отказа в гарантии.

- Только для домашнего использования
- Укомплектован сиденьем с крышкой, внешним обратным клапаном и соединительными деталями.
- SANICOMPACT 43 SILENCE ECO укомплектован насосом с системой измельчения 2 в 1 — турбина/нож
- Система смыва двухрежимная для C43 SILENCE ECO 1,8/3 л — от водопроводной сети с давлением 1,7 бар мин.

Технические характеристики:

Напор	до 3 м
Горизонталь	до 30 м
Наружный \varnothing вертикальной напорной трубы	32 мм
Наружный \varnothing горизонтальной напорной трубы	32/40 мм
При толщине стенки	1,5/2 мм
Питание	220–240 V/50 Гц
Потребляемая мощность	C43 SILENCE ECO — 550 Вт
Длина кабеля	1000 мм
Гибкая подводка	500 мм, 3/8
Вес	23,2 кг
Температура стоков	до 50 °C
Индекс защиты	IP44
Электрический класс	1



График зависимости горизонтального участка от вертикального

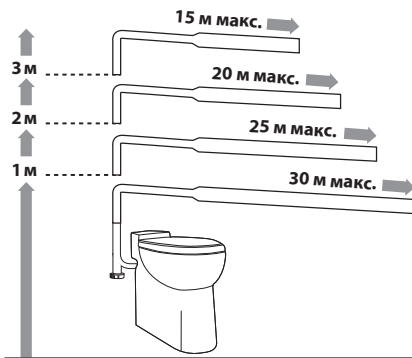
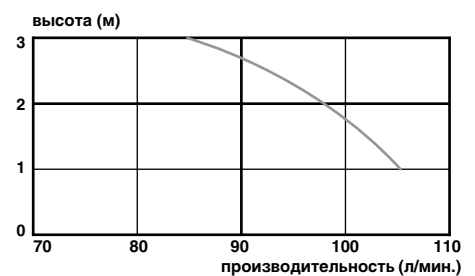


График производительности



Обязательные условия монтажа

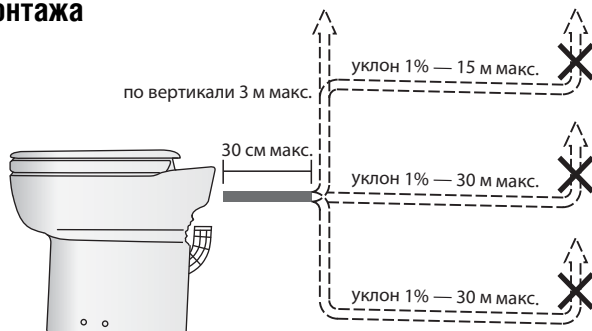
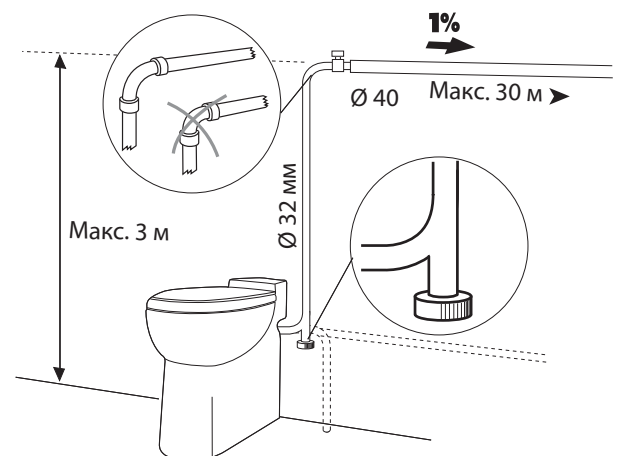
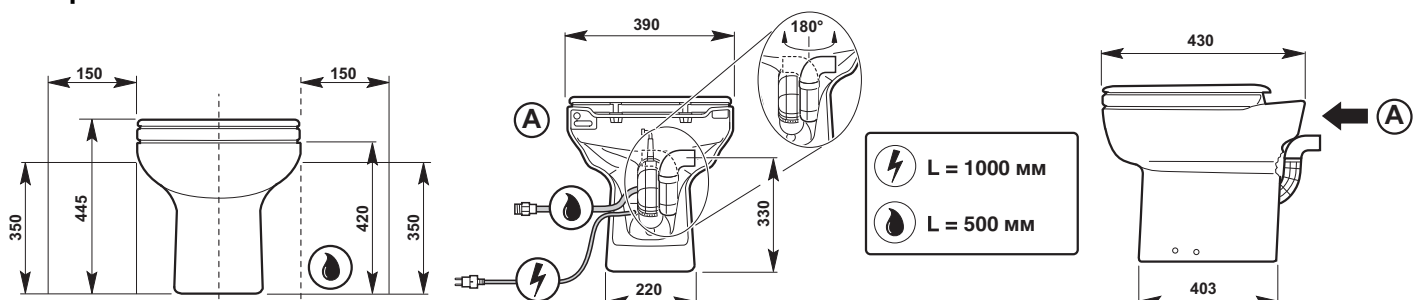


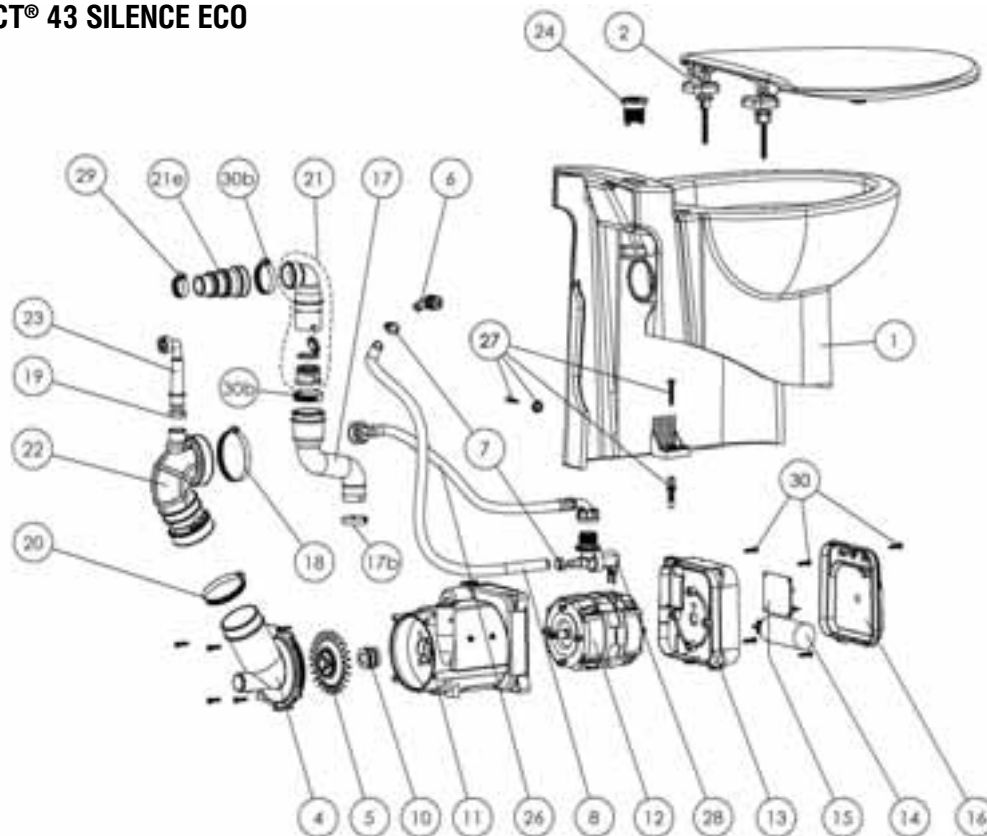
Схема подключения



Размеры



SANICOMPACT® 43 SILENCE ECO



REFERENCE	N°	НАЗВАНИЕ ДЕТАЛИ	REFERENCE	N°	НАЗВАНИЕ ДЕТАЛИ
IT100160	1	Керамика C3	AC120112	15	Электронная карта DUAL FLUSH
NP100115	1	Керамика C4	BL120471	16	Крышка электроблока RAPE
NP100104	1	Керамика C5	NP100106	17	Напорный патрубок COMPACT RAPE
CI120700	1	Керамика C6	OE100128	17b	Напорный патрубок Ø 36,1 мм
CI120532	1	Керамика C9	OE100086	18	Хомут Ø 60–80 мм
CI120510	1	Керамика C43	OE100125	19	Хомут Ø 25,6 мм
CI120480	1	Керамика C48	OE100087	20	Хомут Ø 50–70 мм
CA500100	2	Сиденье для унитаза C3	COUDMANCH	21	Обратный клапан (без патрубка на Ø 3)
NP100006	2	Сиденье для унитаза C4	BL120019	21a	Корпус малого обр. клапана
NP100006	2	Сиденье для унитаза C5	SI200117	21c	Новая створка обратного клапана
NP100002	2	Сиденье для унитаза C6	BL120204	21d	Угловой отвод (ST)
NP100010	2	Сиденье для унитаза C9	BL120987	21e	Новый патрубок обратного клапана на Ø 3
NP100004	2	Сиденье для унитаза C43/C48	BL120931	22	Приемный патрубок
BL120474	4	Крышка помпы RAPE	DOUILLECOURTE	23a	Короткий дренажный клапан
RAPECPT	5	Турбина-нож	DOUILLELONGUE	23b	Длинный дренажный клапан
ENTROC3	6	Наконечник с уплотнением C3	CLAPS	23c	Дренажный клапан с трубкой C43
ENTROC43	6	Наконечник с уплотнением C43	NP100020	24	Корпус кнопки двухрежимной
OE100110	7	Хомут Ø 15,7 мм	NP100022	25	Контактный блок кнопки двухрежимной
NB100250	8	Трубка ПВХ Ø 10–14 мм	SO300100	26	Гибкая подводка воды
GARND16	10	Втулка Ø 16 мм	SACH93	27	Установочный комплект C43, C6, C48
BL120472	11	Корпус насоса RAPE	SACH99	27	Установочный комплект C5
MSEULRAPE	12	Мотор	EA100152	28	Электромагнитный клапан 230 V
MPCR	12	Насос в сборе	NP100611	29	Хомут Ø 25–40 мм
BL120473	13	Крышка насоса RAPE	EJ120140	30	Винт TORX 20
IT200160	14	Конденсатор 14 мкФ	NP100150	30b	Хомут Ø 32–55 мм

Комплектность:

- A — фиксатор к полу
- B — втулка
- C — дюбель
- D — саморез
- E — саморез
- F — выходной патрубок с обратным клапаном
- G — хомут Ø 32–55 мм
- H — хомут Ø 25–40 мм

