

SANICOMPACT® 43 OLM

Служит для эвакуации только фекальных стоков и туалетной бумаги. Попадание в насос других веществ и предметов может быть причиной повреждений насоса и отказа в гарантии.

- Только для домашнего использования
- Укомплектован сиденьем с крышкой, внешним обратным клапаном и соединительными деталями
- SANICOMPACT 43 OLM укомплектован насосом с системой измельчения

Технические характеристики:

Напор	до 3 м
Горизонталь	до 30 м
Наружный \varnothing вертикальной напорной трубы	32 мм
Наружный \varnothing горизонтальной напорной трубы	32/40 мм
При толщине стенки	1,5/2 мм
Питание	220–240 V/50 Гц
Потребляемая мощность	C43 OLM — 800 Вт
Длина кабеля	1000 мм
Гибкая подводка	500 мм, 3/8
Вес	23,2 кг
Температура стоков	до 50 °C
Индекс защиты	IP44
Электрический класс	1



График зависимости горизонтального участка от вертикального

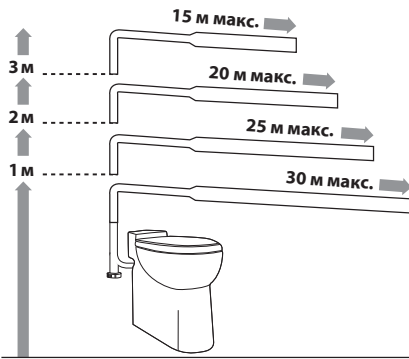
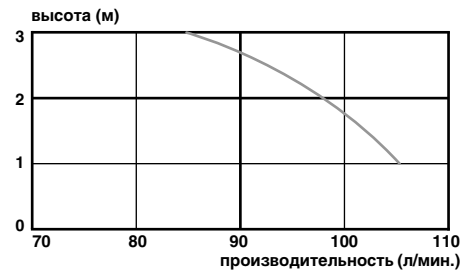


График производительности



Обязательные условия монтажа

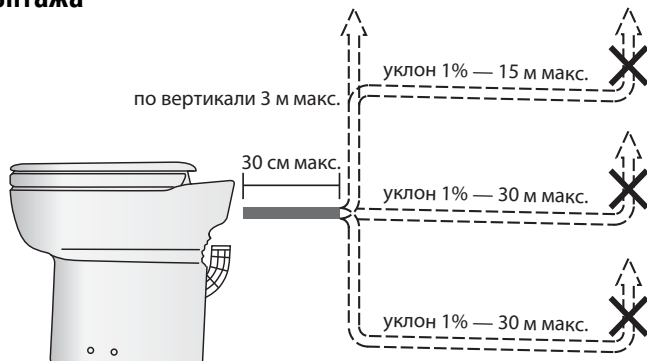
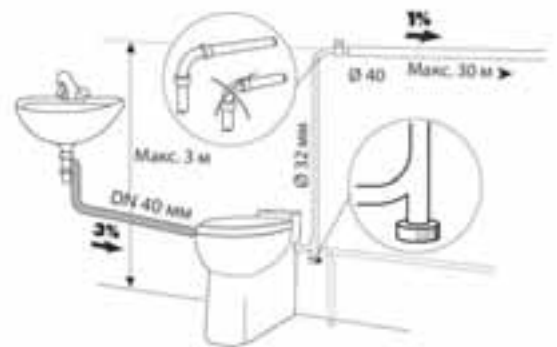
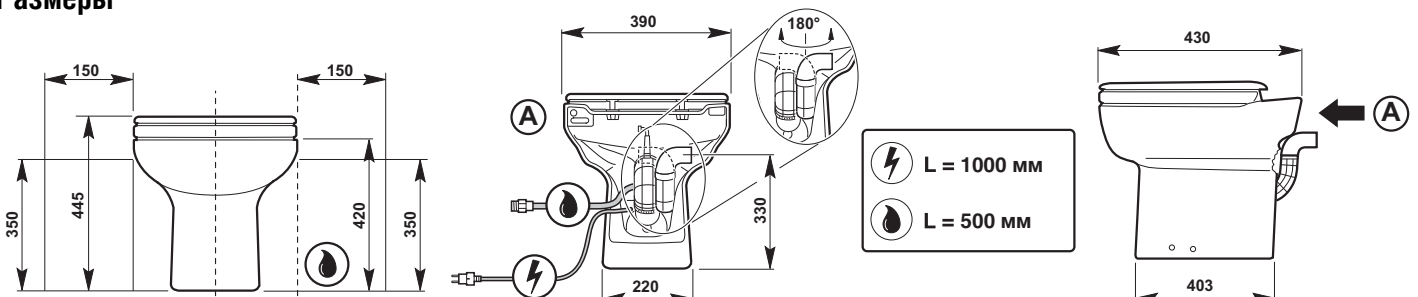


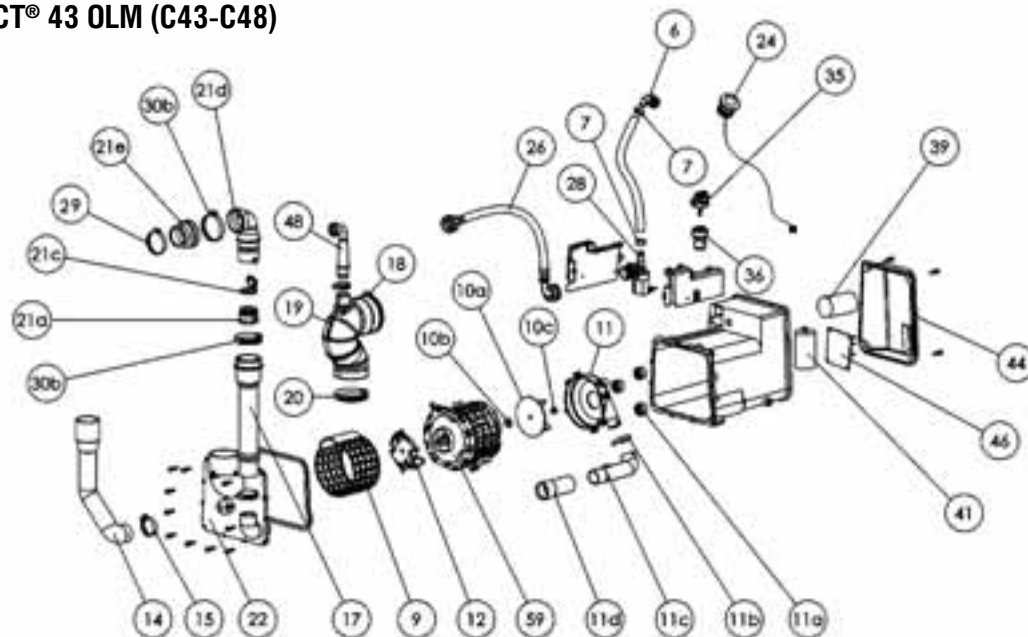
Схема подключения



Размеры



SANICOMPACT® 43 OLM (C43-C48)



REFERENCE	N°	НАЗВАНИЕ ДЕТАЛИ	REFERENCE	N°	НАЗВАНИЕ ДЕТАЛИ
CI120700	1	Керамика C6	SI200117	21c	Новая створка обратного клапана
CI120510	1	Керамика C43	BL120038	21c	Новая створка обратного клапана
CI120480	1	Керамика C48	BL120204	21d	Угловой отвод (ST)
NP100002	2	Сиденье для унитаза C6	BL120987	21e	Новый патрубок обр. клапана на Ø 3
SED100120	2	Сиденье для унитаза C6 + микролифт	BL120142	21e	Патрубок обратного клапана на Ø 2
NP100004	2	Сиденье для унитаза C43/C48	GA100142	22	Крышка насоса
SED100181	2	Сиденье для унитаза C43/48 + микролифт	BPB	24	Пневмокнопка
ENTROC43	6	Наконечник с уплотнением C43	BPDF	24	Комплект кнопки двухрежимной
OE100110	7	Хомут Ø 15,7 мм	SO300100	26	Гибкая подводка воды
GR200200	9	Корзина COMPACT	EA100152	28	Электромагнитный клапан 230 V
BL120556	10a	Турбина	NP100560	30b	Хомут Ø 32–55 мм
NE100121	10b	Шайба турбины M6	PRESNIV01	35	Пневмодатчик
UG100121	10c	Гайка турбины M6 HEX	BL120086	36	Компрессионная камера
BL120154	11	Крышка помпы	CO100150	39	Конденсатор 20 мкФ
BL120049	11a	Опоры мотора	CO100132	41	Конденсатор 10 мкФ
BL120114	11b	Фиксатор	SI200052	44	Крышка электроблока
GA100119	11c	Напорная трубка	AC120121	46	Электронная карта LAVE MAIN
BL120460	11d	Удлинитель	AC120137	46	Электронная карта DUAL FLUSH
MONOLO1	12	Нож в сборе	DOUILLECOURTE	48	Короткий дренажный клапан
SACH38	13	Установочный комплект (C43, C6, C48)	DOUILLELONGUE	48	Длинный дренажный клапан
NP100120	14	Патрубок для раковины	CLAPS	48	Дренажный клапан с трубкой C43
NP100611	15	Хомут Ø 25–40 мм	MSEULCLV	59	Мотор
NP100550	15	Хомут Ø 25–40 мм	MPCLV	59	Насос в сборе
AU010460	17	Напорный патрубок	AU010102		Резиновая стропа блока мотора C43
OE100086	18	Хомут Ø 60–80 мм	SE200510		Полиформ
SI200360	19	Приемный патрубок	DUAL FLUSH VERSION (ПРОДУКЦИЯ С ФЕВРАЛЯ 2011 г.)		
OE100087	20	Хомут Ø 50–70 мм	NP100020	24	Корпус кнопки двухрежимной
COUDMANCH	21	Обратный клапан (без патрубка на Ø 3)	NP100022	25	Контактный блок кнопки двухрежимной
CMBSAV	21	Обратный клапан в сборе	AC120137	46	Электронная карта DUAL FLUSH
BL120019	21a	Корпус малого обратного клапана			

Комплектность:

- A — фиксатор к полу
- B — втулка, C — дюбель
- D — саморез
- E — саморез
- F — выходной патрубок с обратным клапаном
- G — хомут Ø 32–55 мм
- H — хомут Ø 25–40 мм
- I — патрубок подключения раковины

