



SANIACCESS® 2 Silence

Предназначен для унитаза с горизонтальным выпуском и раковины.
Служит для эвакуации только фекальных стоков и туалетной бумаги.
Попадание в насос других веществ и предметов может быть причиной повреждений насоса и отказа в гарантии.

- Только для домашнего использования
- Укомплектован внешним обратным клапаном и соединительными деталями

Технические характеристики:

Напор	до 5 м
Горизонталь	до 100 м
Наружный \varnothing вертикальной напорной трубы	22/28/32 мм
Наружный \varnothing горизонтальной напорной трубы	28/32/40 мм
При толщине стенки	1,5/2 мм
Питание	220–240 V/50 Гц
Потребляемая мощность	400 Вт
Длина кабеля	1200 мм
Вес	5,4 кг
Температура стоков	до 50 °C
Индекс защиты	IP44
Электрический класс	1
Уровень включения	100 \pm 20 мм
Время одного цикла откачивания 9 литров воды	от 5 до 10 секунд, в зависимости от высоты подъема



График зависимости горизонтального участка от вертикального

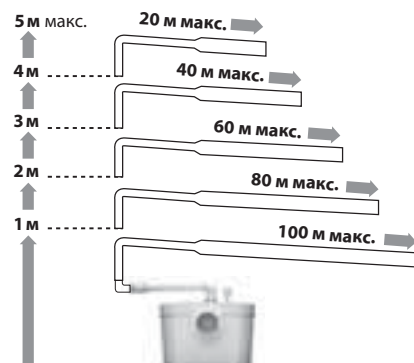
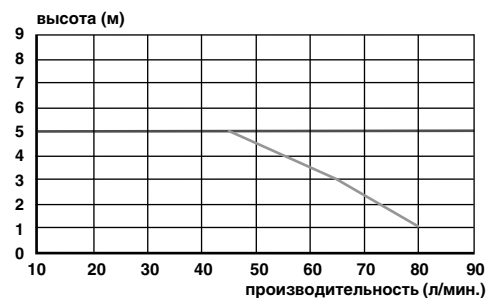


График производительности



Обязательные условия монтажа

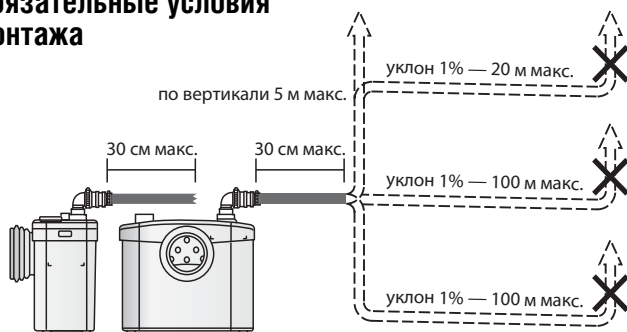
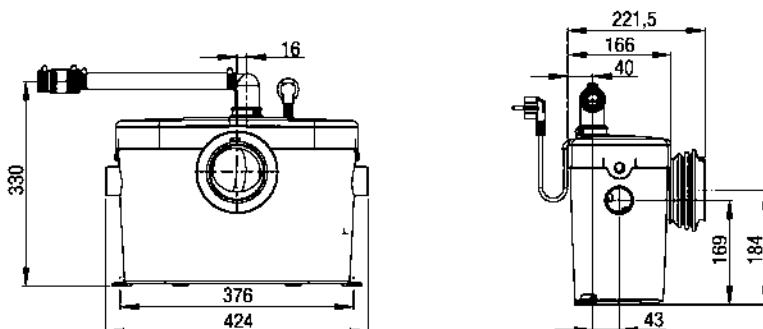


Схема подключения



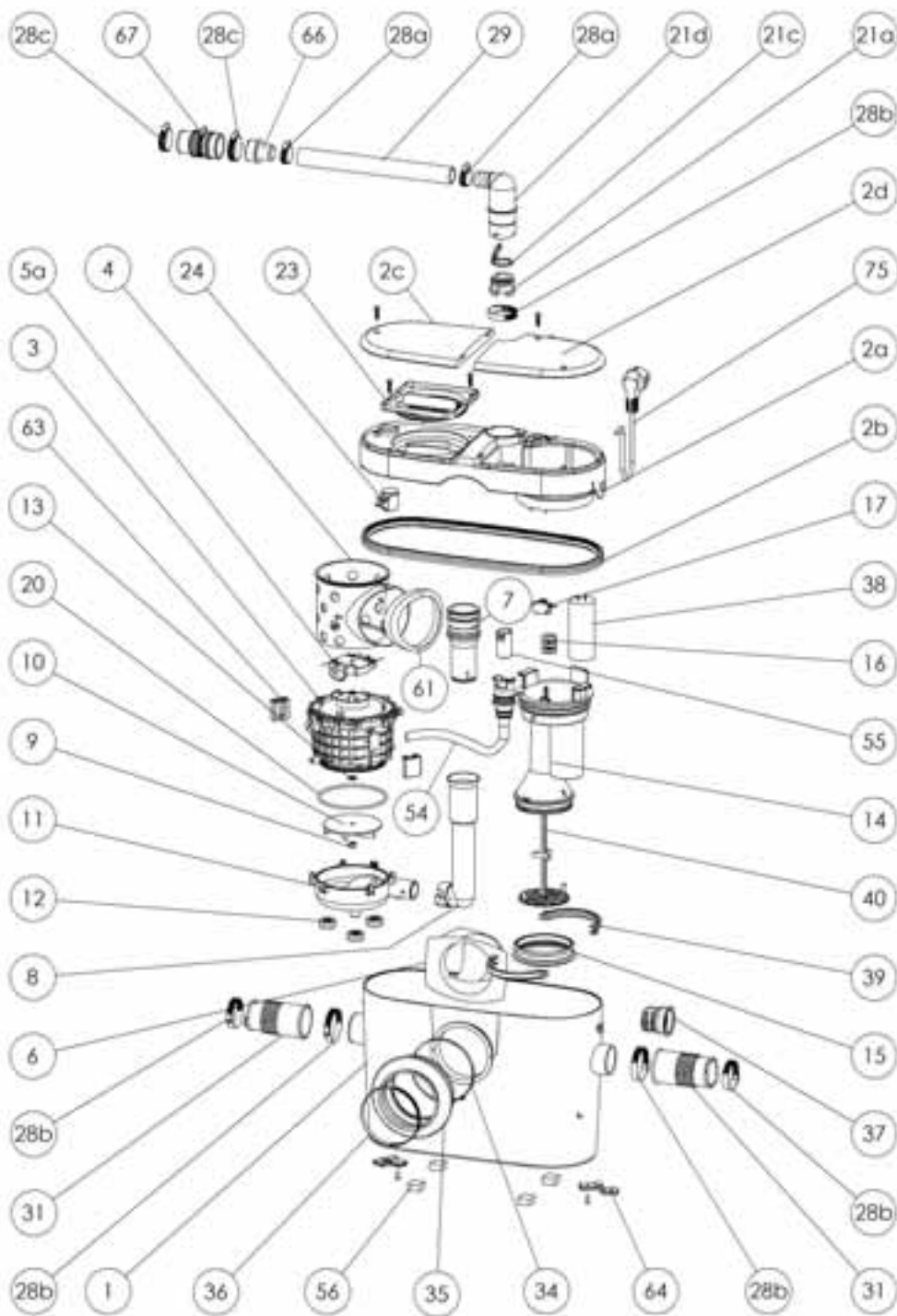
Размеры



Бытовой насос-измельчитель с легкоъемными верхними крышками для доступа к электрической части и к приемной корзине без демонтажа насоса и гидравлических соединений

SANIACCESS® 2 Silence

REFERENCE	N°	НАЗВАНИЕ ДЕТАЛИ
BL120614	1	Корпус SANIACCESS 2 MINI
BL120584	2a	Крышка SANIACCESS MINI
NP100358	2b	Прокладка крышки SANIACCESS MINI
BL120582	2c	Люк корзины SANIACCESS MINI
BL120581	2d	Люк прессостата SANIACCESS MINI
MSEULACCESS	3	Мотор
BL120626	4	Приемная корзина
MONOLO1	5a	Нож в сборе
BL120583	6	Туннель
MDBMF	7	Патрубок малый белый
BL120234	8	Напорный патрубок нижний
MA110100	9	Гайка турбины M6
BL120598	10	Турбина
BL120610	11	Крышка помпы SANIACCESS
BL120171	12	Крышка помпы SANIACCESS
NE100121	13	Шайба M6
PRESSOSTUBE	14	Корпус прессостата
PRESETANCHE	14	Новый корпус прессостата
BL120741	15	Мембрана круглая
NP100190	16	Клеммник
SA100140	17	Микровыключатель XGG 20 (8) A
JO100411	20	Тороидальная прокладка помпы
COUDACCESS	21	Белый патрубок + обратный клапан
SIEGECLAP	21a	Корпус малого обратного клапана
SI200117	21c	Малая створка обратного клапана
BL121036	21d	Угловой отвод удлиненный (SX)
TRAPACCESS	23	Крышка корзины
BL120348	24	Дренажный клапан
EM120200	26	Угольный фильтр
NP100540	28a	Хомут Ø 20–32 мм
NP100560	28b	Хомут Ø 32–55 мм
NP100550	28c	Хомут Ø 25–40 мм
NB100300	29	Трубка белая Ø 20x26 мм
BL120162	31	Муфта гофрированная белая Ø 40/46 мм
NP100144	34	Колье Ø 130 мм (пластик)
AU010121	35	Муфта гофрированная белая Ø 110 мм
NP100590	36	Хомут винтовой Ø 90–110 мм
BOUCHCOMP	37	Заглушка
CO100135	38	Конденсатор 10 мкФ
BL120624	39	Зажим мембраны 1/2
BL120739	40	Толкатель прессостата
BL121039	40	Новый толкатель прессостата
NP100164	54	Изолятор кабеля
BL120375	55	Держатель кабеля
AU010705	56	Ножки корпуса



REFERENCE	N°	НАЗВАНИЕ ДЕТАЛИ
AU010257	61	Передний амортизатор корзины
BL120169	63	Амортизатор мотора
BL120252	64	Фиксатор корпуса
BL120461	66	Адаптер Ø 23/32 мм
BL120770	67	Адаптер Ø 28/32 мм
BA120149	75	Сетевой кабель

REFERENCE	N°	НАЗВАНИЕ ДЕТАЛИ
NP100059		Ключ TORX 20
OT120231		Установочный комплект SANIACCESS1
SACH151		Картон SANIACCESS 2
IS150209		Полиформ защитный

Комплектность:

- A — выходной патрубок с обратным клапаном
- B — трубка Ø 20x26 мм, C — адаптер Ø 23/32 мм
- D — адаптер Ø 28/32 мм, E — фиксатор корпуса
- F — саморез фиксатора, G — ножки корпуса
- H — муфта гофрированная Ø 100 мм
- I — муфта Ø 40/46 мм
- J — хомут Ø 20–32 мм, K — хомут Ø 25–40 мм
- L — хомут Ø 32–55 мм, M — хомут Ø 90–110 мм
- O — заглушка

