

## SANIWALL® PRO

Предназначен для подвешного унитаза, раковины, душа и биде. Служит для эвакуации только фекальных стоков и туалетной бумаги. Попадание в насос других веществ и предметов может быть причиной повреждений насоса и отказа в гарантии.

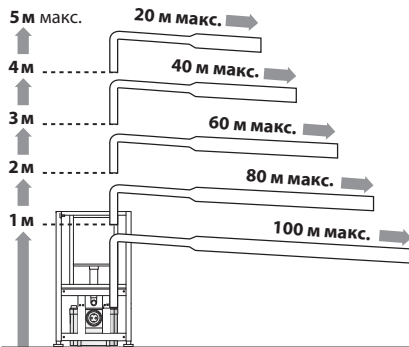
- Возможна установка сигнализации Sanialarm (дополнительная опция)
- Только для домашнего использования
- Укомплектован угольным фильтром, внешним обратным клапаном и соединительными деталями

### Технические характеристики:

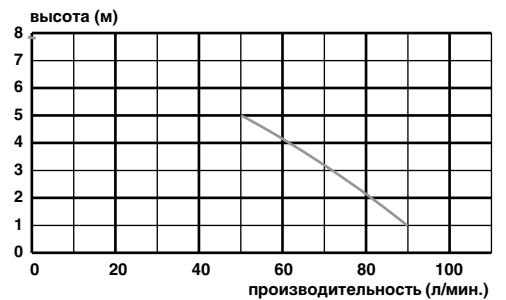
Напор	до 5 м
Горизонталь	до 100 м
Наружный $\varnothing$ вертикальной напорной трубы	22/28/32 мм
Наружный $\varnothing$ горизонтальной напорной трубы	28/32/40 мм
При толщине стенки	1,5/2 мм
Питание	220–240 V/50 Гц
Потребляемая мощность	400 Вт
Длина кабеля	1200 мм
Общий вес	35 кг
Температура стоков	до 50 °C
Индекс защиты	IP44
Электрический класс	1
Уровень включения	80 ± 10 мм
Время одного цикла откачивания 9 литров воды от 5 до 10 секунд, в зависимости от высоты подъема	



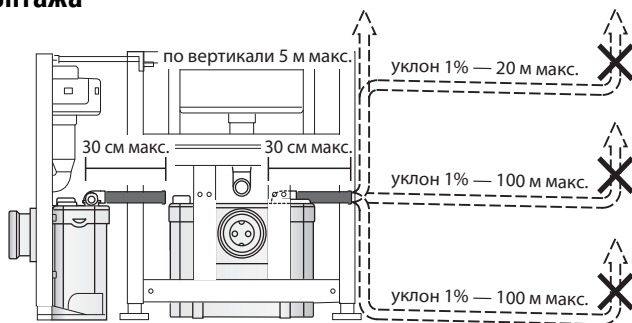
### График зависимости горизонтального участка от вертикального



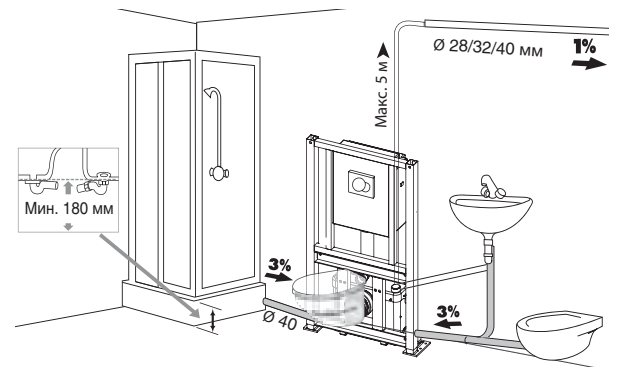
### График производительности



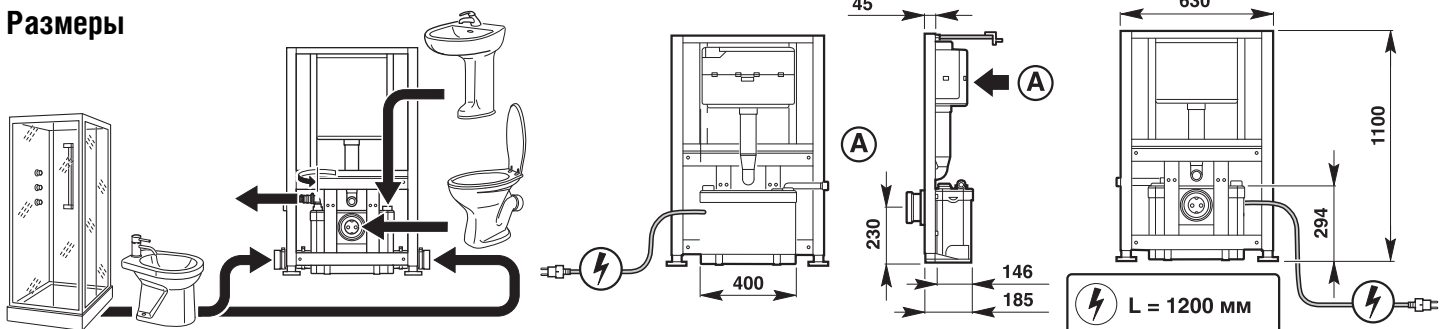
### Обязательные условия монтажа



### Схема подключения

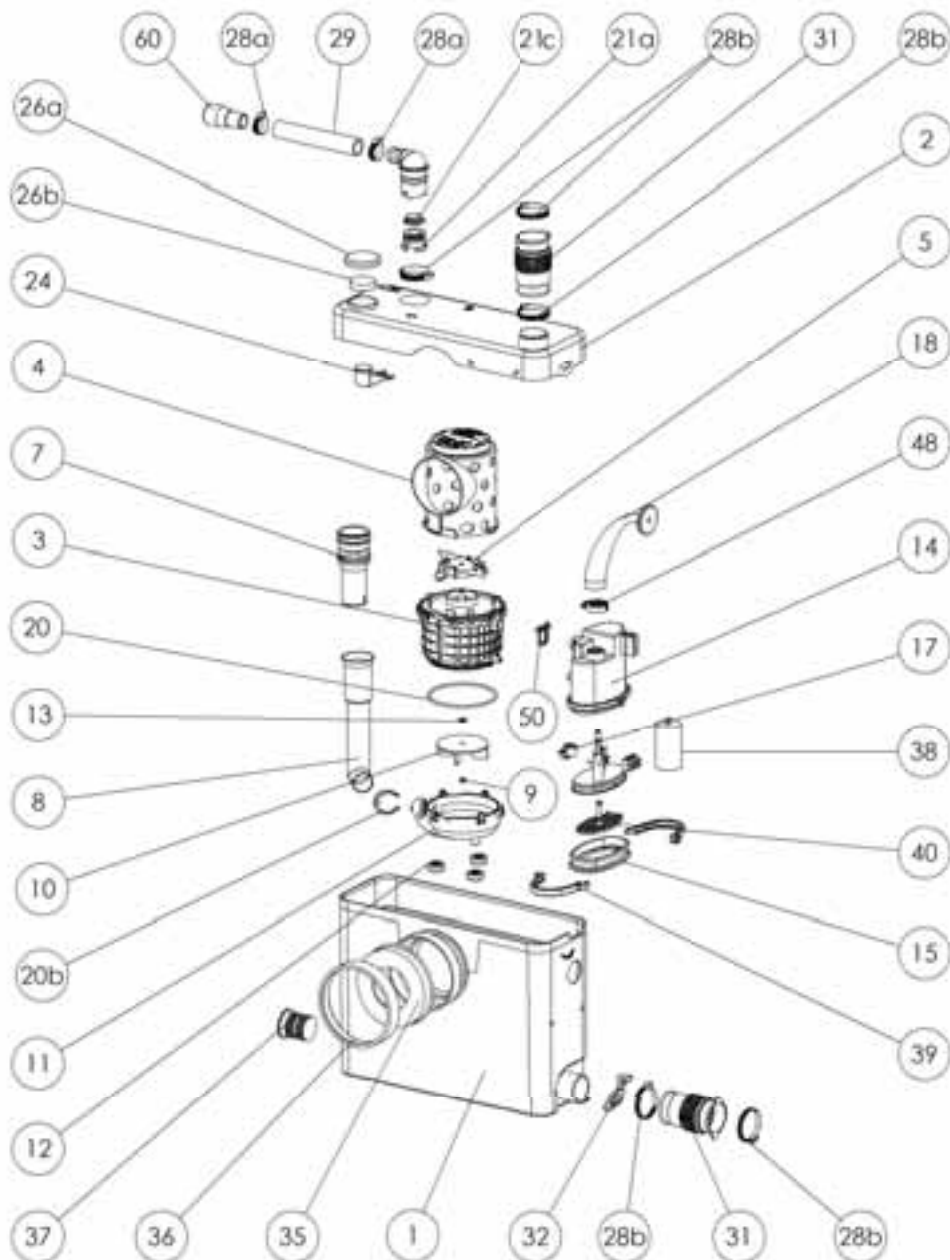


### Размеры



SANIWALL® PRO

REFERENCE	N°	НАЗВАНИЕ ДЕТАЛИ
BL120184	1	Корпус WALL
BL120291	1	Корпус без боковых входов
BL120183	2	Крышка корпуса
NP100359		Прокладка крышки
MSEULWALLB	3	Мотор
MPWALLB	3	Мотор в сборе
BL120991	4	Приемная корзина
MONOLO1	5	Нож в сборе
MDBMF	7	Патрубок малый белый
BL120982	8	Нижняя напорная трубка
MA110100	9	Гайка турбины M6
BL120847	10	Турбина
BL120072	11	Корпус помпы
BL120171	12	Опоры мотора
NE100121	13	Шайба турбины M6
PRESSAVSP	14	Прессостат в сборе
SI200184	15	Мембрана овальная
SA100125	17	Микровыключатель XGK 4 (3) A
SI200103	18	Кабельный патрубок черный
JO100410	20	Тороидальная прокладка корпуса помпы
BL120114	20b	Фиксатор
COUDGB	21	Обратный клапан
SIEGEC LAP	21a	Корпус малого обратного клапана
SI200117	21c	Малая створка обратного клапана
BL120018	21d	Угловой отвод (SX)
BL120348	24	Вентиляционный клапан комплект
BL120250	26a	Крышка дренажного отверстия
EM120160	26b	Угольный фильтр
NP100540	28a	Хомут Ø 20/32 мм
NP100560	28b	Хомут Ø 32/55 мм
NB100300	29	Трубка белая Ø 20x26 мм
BL120162	31	Муфта гофрированная белая Ø 40/46 мм
AU010110	32	Заслонка входного клапана Ø 46 мм
SI130201	35	Муфта SANIWALL
SI130202	36	Кольцо муфты
BOUCHCOMP	37	Заглушка
CO100135	38	Конденсатор 10 мкФ
VA100144	39	Зажим мембраны 1/2
BL120402	40	Толкатель прессостата
FDPNAT	41	Основание прессостата
OE100129	48	Хомут кабельного входа Ø 33,1 мм
AGRAPHÉ	50	Серьга U-clip
BL120045	56	Ножки корпуса белые
BL120833	60	Адаптер белый Ø 23/32 мм (SX)
BL120208	61	Амортизатор корзины
BL120207	62	Верхний амортизатор корзины
BL120169	63	Амортизатор мотора
BL120252	64	Пластина крепление насоса (белая)



Рама WALL

REFERENCE	N°	НАЗВАНИЕ ДЕТАЛИ	REFERENCE	N°	НАЗВАНИЕ ДЕТАЛИ
SACH55		Установочный комплект SR	SI130209		Мембрана для заливного механизма
SIC100301		Картон WAL	SI130208	d	Кран
IS150155		Полиформ нижний	SI130210	t	Труба слива
SI130214	a+b+c	Кнопка смыва комплект	SI130211	h	Муфта питания
SI130203	b	Плата кнопки смыва	SI130212	l	Сливная труба
SI130204	c	Винт регулировочный (x4)	SI130213	i	Установочный комплект для керамики
SI130216	2	Основание механизма слива	SI130215	5+6+7	Сливной бачок
SI130205	v	Механизм слива	SI130200		Рама
SI130206		Прокладка	SI130199		Картон Saniwall (рама)
SI130207	u	Заливной механизм			

Комплектность:

Zf — выходной патрубок с обратным клапаном  
 Ze — трубка Ø 20x26 мм, Zd — адаптер Ø 25/32 мм  
 Zk — хомут Ø 20–32 мм, Zo — хомут Ø 90–110 мм  
 Zc — хомут 32–55, Zb — муфта 40/46 мм  
 Zj — муфта гофрированная Ø 100 мм  
 Zi — кольцо Ø 100 мм, Zl — заглушка

