



## SANIPLUS® Silence

Предназначен для унитаза с горизонтальным выпуском, раковины, душа и биде. Служит для эвакуации только фекальных стоков и туалетной бумаги. Попадание в насос других веществ и предметов может быть причиной повреждений насоса и отказа в гарантии.

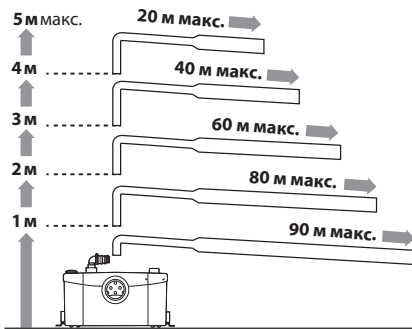
- Возможна установка сигнализации Sanialarm (дополнительная опция)
- Заменяет предыдущие версии, без переделок монтажа
- Только для домашнего использования
- Укомплектован угольным фильтром, внешним обратным клапаном и соединительными деталями



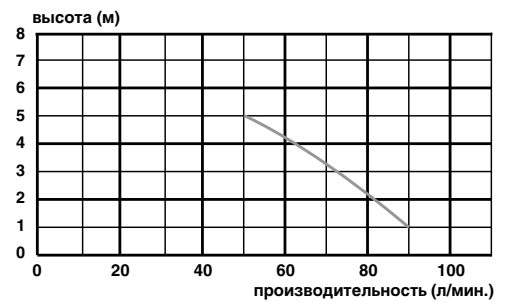
### Технические характеристики:

Напор	до 5 м
Горизонталь	до 100 м
Наружный $\varnothing$ вертикальной напорной трубы	22/28/32 мм
Наружный $\varnothing$ горизонтальной напорной трубы	28/32/40 мм
При толщине стенки	1,5/2 мм
Питание	220–240 V/50 Гц
Потребляемая мощность	400 Вт
Длина кабеля	1200 мм
Вес	5,8 кг
Температура стоков	до 50 °C
Индекс защиты	IP44
Электрический класс	1
Уровень включения	80 ± 20 мм
Время одного цикла откачивания	9 литров воды от 5 до 10 секунд, в зависимости от высоты подъема

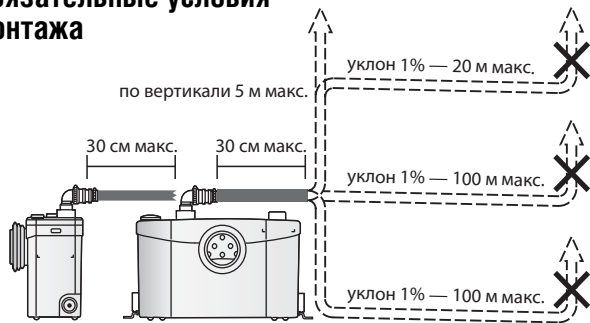
### График зависимости горизонтального участка от вертикального



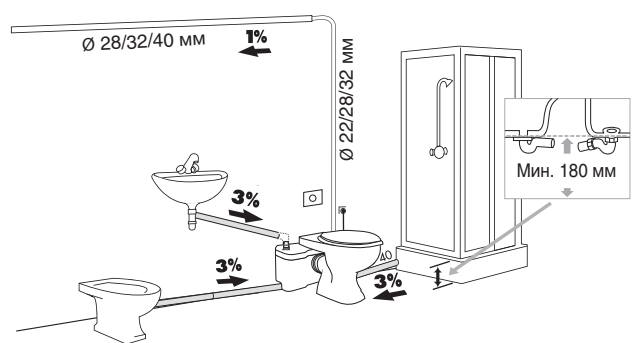
### График производительности



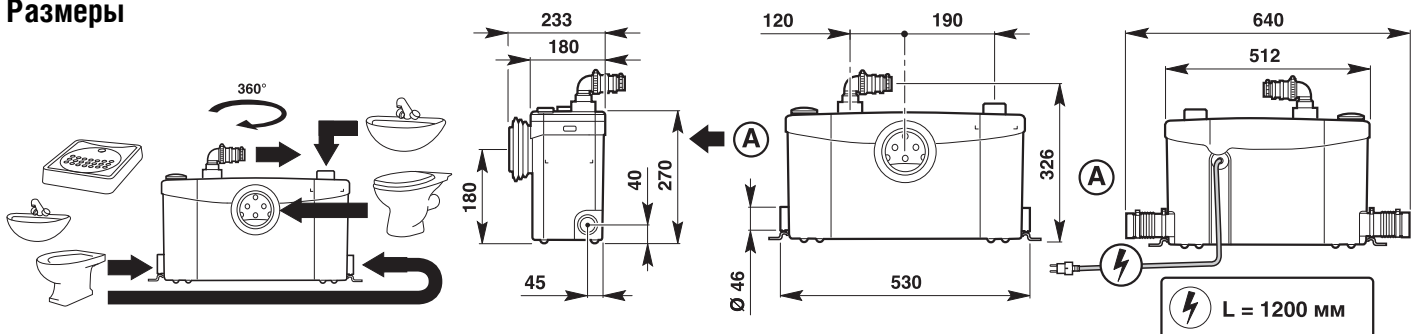
### Обязательные условия монтажа



### Схема подключения

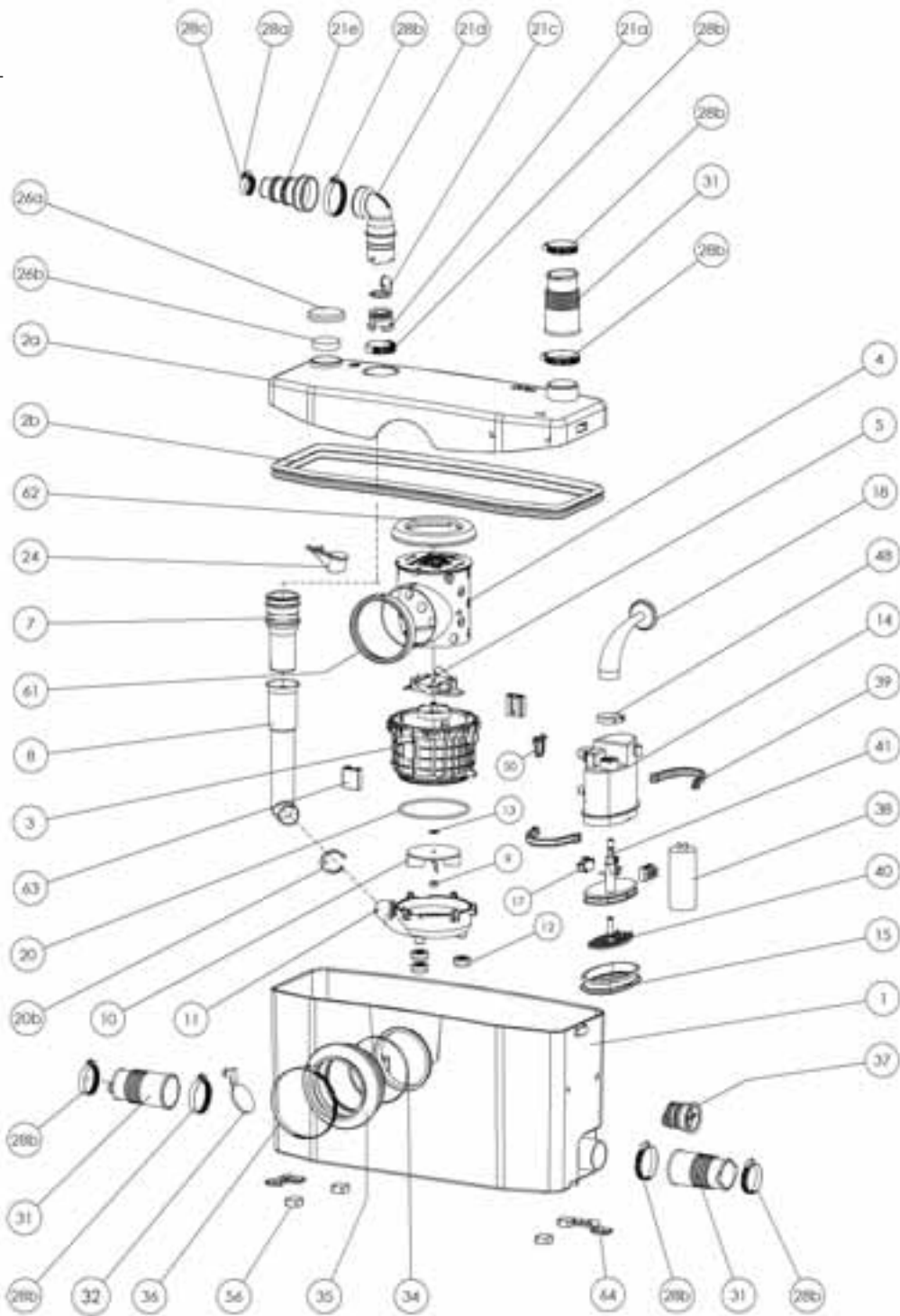


### Размеры



**SANIPLUS® (SP)**

REFERENCE	N°	НАЗВАНИЕ ДЕТАЛИ
BL120259	1	Корпус SP
BL120257	2a	Крышка SP
AU010255	2b	Уплотнитель крышки SP
MSEULSR	3	Мотор
MPSP	3	Мотор в сборе
BL120360	4	Приемная корзина
MONOLO1	5	Нож в сборе
MDBMF	7	Патрубок малый белый
BL120031	8	Нижняя напорная трубка Ø 28
MA110100	9	Гайка турбины M6
BL120847	10	Турбина
BL120066	11	Крышка помпы
BL120171	12	Опоры мотора
NE100121	13	Шайба турбины M6
PRESSAVSP	14	Прессостат в сборе
SI200184	15	Мембрана овальная
SA100125	17	Микровыключатель XGK 4 (3) A
SI200103	18	Кабельный патрубок черный
JO100411	20	Торoidalная прокладка корпуса помпы
BL120114	20b	Фиксатор
CMBSAV	21	Выпускной патрубок (комплект)
COUDMANCH	21	Угловой отвод с обратным клапаном
SIEGECLAP	21a	Корпус малого обратного клапана
SI200117	21c	Малая створка обратного клапана
BL120204	21d	Угловой отвод (ST)
BL120987	21e	Новый патрубок обратного клапана на 3 Ø
BL120348	24	Вентиляционный клапан комплект
BL120250	26a	Крышка дренажного отверстия
EM120160	26b	Угольный фильтр
NP100540	28a	Хомут Ø 20/32 мм
NP100560	28b	Хомут Ø 32/55 мм
NP100550	28c	Хомут Ø 25/40 мм
BL120162	31	Муфта гофрированная белая Ø 40/46 мм
AU010110	32	Заслонка входного клапана Ø 46 мм
NP100144	34	Колье Ø 130 мм (пластик)
AU010121	35	Муфта гофрированная белая Ø 110 мм
NP100590	36	Хомут винтовой Ø 90–110 мм
VOUCHCOMP	37	Заглушка
CO100135	38	Конденсатор 10 мкФ
VA100144	39	Зажим мембраны 1/2
BL120402	40	Толкатель прессостата
FDPNAT	41	Основание прессостата
OE100129	48	Хомут кабельного входа Ø 33,1 мм
AGRAPHÉ	50	Серьга U-clip



REFERENCE	N°	НАЗВАНИЕ ДЕТАЛИ	REFERENCE	N°	НАЗВАНИЕ ДЕТАЛИ
AU010705	56	Ножки корпуса бесшумные	SACH19		Установочный комплект SP
BL120208	61	Передний амортизатор корзины	OT120797		Картон SP
BL120207	62	Верхний амортизатор корзины	SE200118		Полиформ нижний
BL120169	63	Амортизатор мотора	S150140		Полиформ уголки
BL120252	64	Фиксатор насоса (белый)			

**Комплектность:**

A — выходной патрубок с обратным клапаном

B — хомут Ø 32–55 мм

C — хомут Ø 25–40 мм

D — хомут Ø 20–32 мм

E — муфта Ø 40/46 мм

F — хомут Ø 90–110 мм

G — фиксатор корпуса

H — ножки корпуса

J — заглушка

