

SANICUBIC® 2 PRO WP

Оснащенный 2 мощными двигателями SANICUBIC® 2 PRO WP идеально подходит для отвода сточных вод от туалета, ванных комнат и кухонь. Дистанционная беспроводная сигнализация устанавливается в любом удобном для Вас месте! Установка SANICUBIC® 2 возможна в местах общественного пользования.

Технические характеристики:

Напор	до 11 м
Горизонталь	до 110 м
Наружный \varnothing вертикальной напорной трубы	50 мм
Наружный \varnothing горизонтальной напорной трубы	50 мм
При толщине стенки	1,5/2 мм
Диаметр подводящих труб	40/50/100/110 мм
Питание	220–240 В/50 Гц
Потребляемая мощность	2 x 1500 Вт
Максимальная производительность	12 м ³
Длина кабеля	1200 мм
Температура стоков	70 °С макс. (до 5 мин.)
Индекс защиты	IP 68
Электрический класс	1
Уровень включения	Рабочий 150 мм, Аварийный 200 мм
Объем резервуара	45 л
Вес	30 кг
Обязательное подключение вентиляции!	



График зависимости горизонтального участка от вертикального

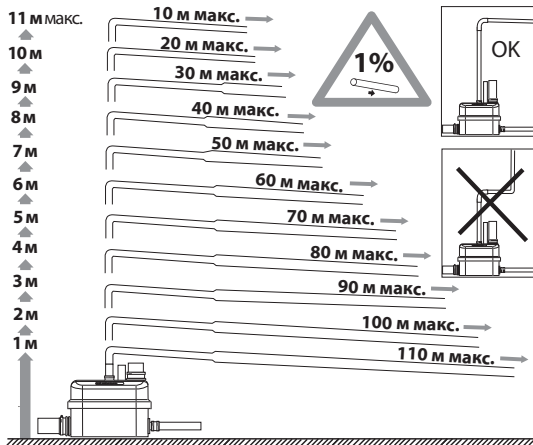


График производительности



Обязательные условия монтажа

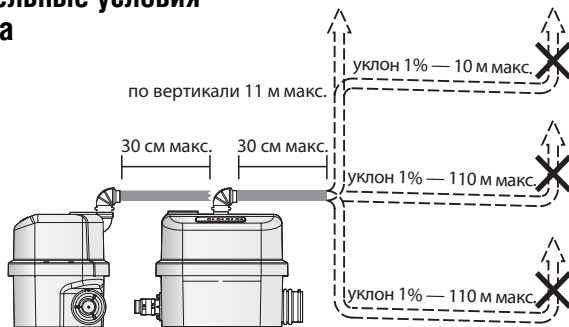
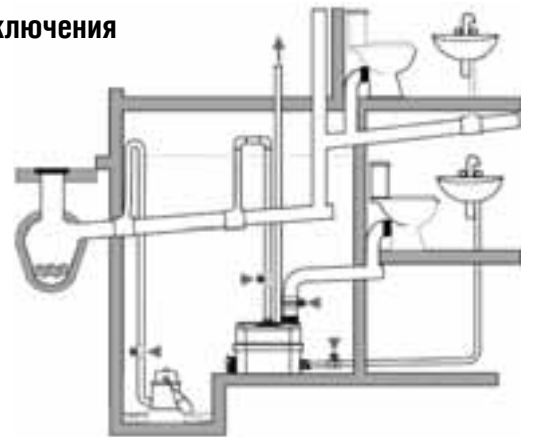
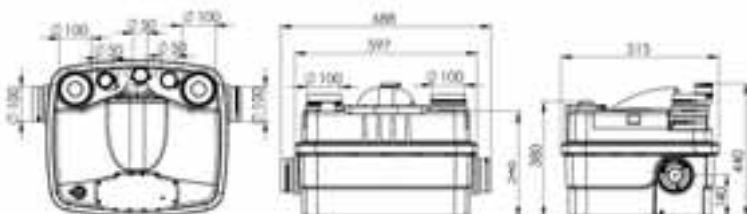


Схема подключения



Размеры

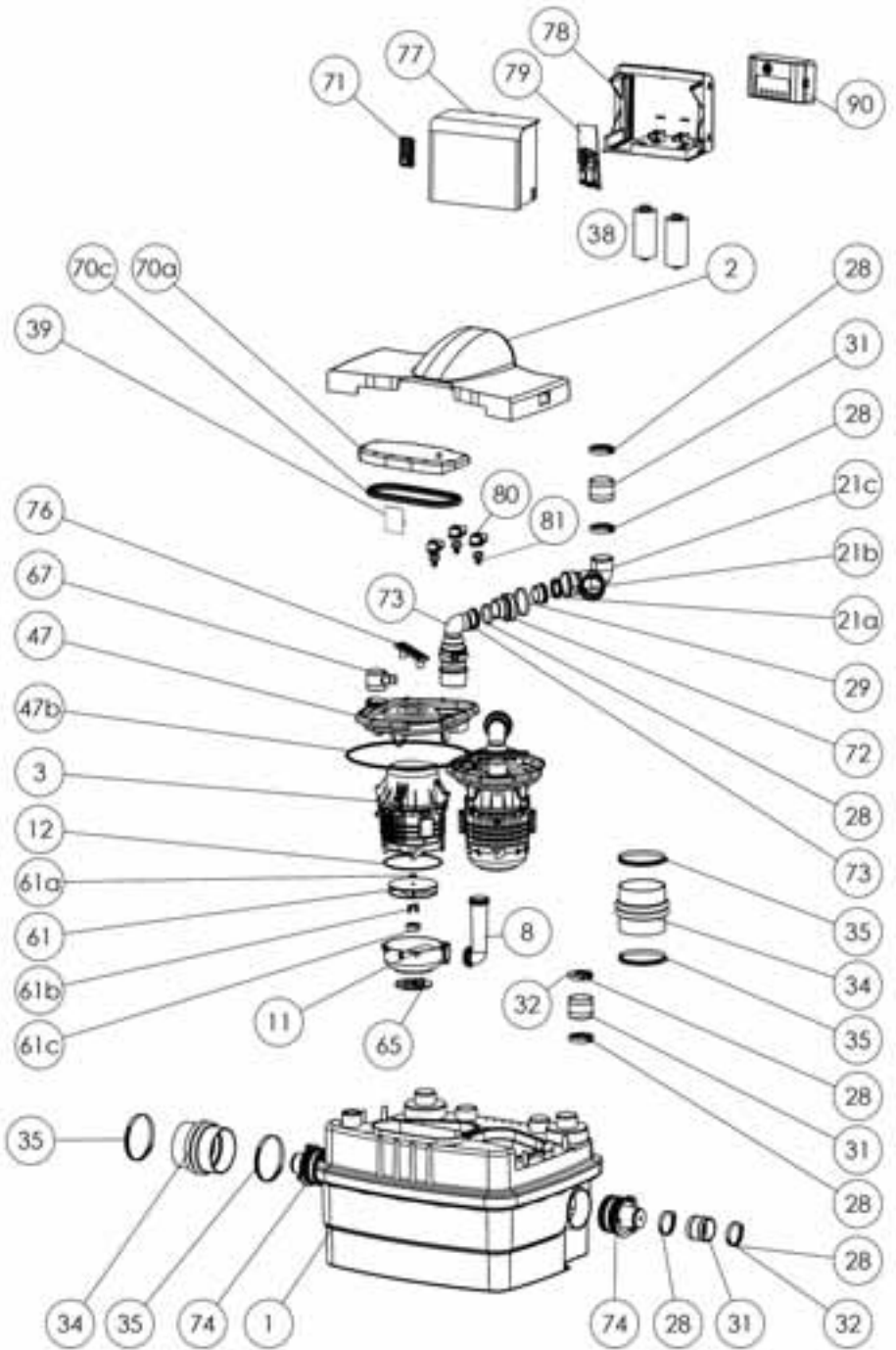


Дисплей



SANICUBIC 2 PRO WP

REFERENCE	N°	НАЗВАНИЕ ДЕТАЛИ
BL120465 +BL120541 +NP100035	1	Корпус насоса (белый)
BL120467	2	Капот R4
MPR4	3	Мотор с трапом
NP100036		Фиксирующие опоры мотора
NP100163		Сайленблок верхний
NP100161		Сайленблок боковой
COUDINFR4	8	Напорный патрубок нижний
BL120278	11	Крышка помпы R3
JO100429	12	Торoidalная прокладка
BL120329	21	Патрубок Y
BL120469	21a	Корпус клапана
AU010020	21b	Створка клапана
OE100206	28	Хомут Ø 40–60 мм
OE100087	29	Хомут Ø 50–70 мм
NP100800	31	Муфта Ø 50/50–40 мм
NP100560	32	Хомут Ø 32–55 мм
NP100176	34	Манжета Ø 100–110 мм
NP100124	35	Хомут Ø 100–120 мм
CO100181	38	Конденсатор 30 мкФ
AC120174	39	Коммутатор IP68
BL120409	47	Трап мотора Cubic1/R4
AU010022	47b	Прокладка трапа
BL120308	61	Турбина R3 для COUCHI
NE100125	61a	Шайба M8
NP100710	61b	Анкерная гайка M8 для COUCHI
BL120124	61c	Крестообразный диск для COUCHI
COUCHI42	65	Нож COUCHI
AU010259	67	Изолятор кабеля мотора IP68
BL120545	70a	Крышка пульта белая IP68
AU010261	70c	Прокладка крышки R4 IP67
AE100152	71	Дисплей/кнопки внешнего блока Cubic 2 IP68
COUDYR3	72	Муфта патрубка Y + обратный клапан
COUDSUPR4	73	Патрубок напорный верхний
BOUCHCOMPR4	74	Заглушка входа Ø 100 мм
BL120085	76	Ручка мотора
BL120978	77	Крышка выносного блока
BL120547	78	Корпус выносного блока
AC120157	79	Электронная карта Cubic 2 Pro IP68
PRESNIV35CUBIC	80	Пневмодатчик CUBIC
AU010171	81	Седло пневмодатчика PRESNIV
PRESNIV35CUBICNM	80+81	Пневмодатчик пуска с кольцевым уплотнением (модели 2016 г.)
PRESNIV35CUBICALARMN	80+81	Пневмодатчик сигнализации с кольцевым уплотнением (модели 2016 г.)
BOITALARMCUBIC2	90	Сигнализация беспроводная



REFERENCE	N°	НАЗВАНИЕ ДЕТАЛИ
NP100014		Комплект соединительных муфт
SACH128		Установочный комплект R3
OT120826		Картон Cubic 2 Pro IP68
OT120818		Картон, основание
NO108116		Пенопласт

Комплектность:

- A — дюбель, B — саморез
- C — хомут Ø 40–60 мм
- D — муфта Ø 40/46 мм, E — хомут Ø 32–55 мм
- F — муфта гофрированная Ø 100 мм
- G — саморез, J — хомут Ø 100–120 мм
- K — муфта Ø 50 мм
- L — фиксатор к полу, O — хомут Ø 50–70 мм
- N — трубка, M — беспроводная сигнализация
- K — выносной блок управления

