



# SANICUBIC® 2 Pro R3

Предназначена для отведения бытовых стоков от всего дома и в местах общественного пользования. Попадание в насос других веществ и предметов может быть причиной повреждений насоса и отказа в гарантии. При выборе насосной станции необходимо сопоставить зависимость ее производительности от высоты подъема стоков и единовременный объем стоков, входящих в станцию.

- Состоит из двух независимых насосов с системой измельчения, работающих попеременно
- Дистанционная радиосигнализация с радиусом действия до 25 м в закрытых помещениях и до 100 м в зоне прямой видимости
- Укомплектован 2 обратными клапанами и соединительными деталями

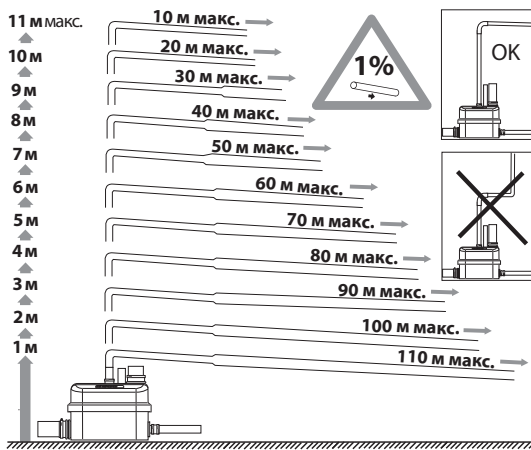
## Технические характеристики:

Напор	до 11 м
Горизонталь	до 110 м
Наружный $\varnothing$ вертикальной напорной трубы	50 мм
Наружный $\varnothing$ горизонтальной напорной трубы	50 мм
При толщине стенки	1,5/2 мм
Диаметр подводящих труб	40/50/100/110 мм
Питание	220–240 В/50 Гц
Потребляемая мощность	2 x 1500 Вт
Длина кабеля	1200 мм
Температура стоков	70 °С макс. (до 5 мин.)
Индекс защиты	IP67
Электрический класс	1
Уровень включения	рабочий 150 мм, аварийный 200 мм
Объем резервуара	47 л
Вес	30 кг

Обязательное подключение вентиляции!



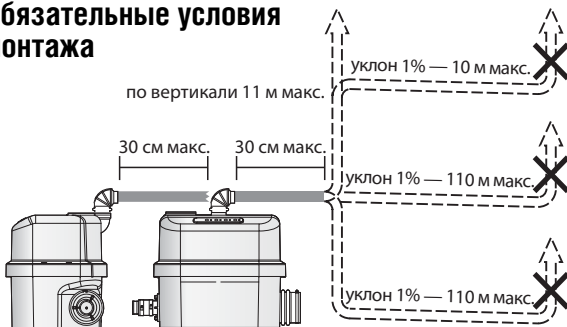
## График зависимости горизонтального участка от вертикального



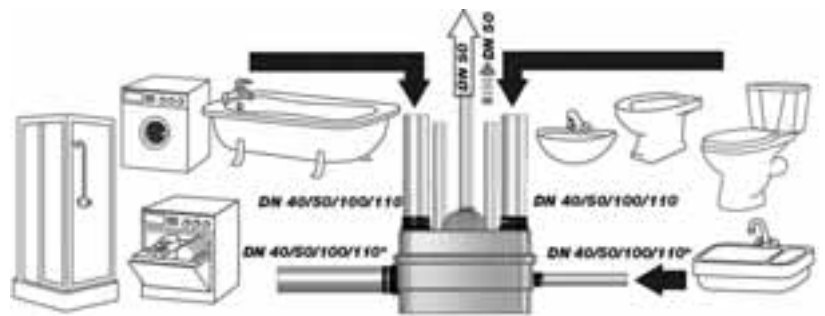
## График производительности



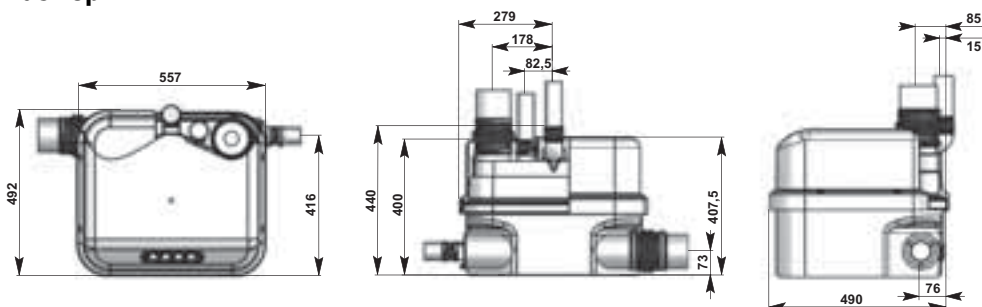
## Обязательные условия монтажа



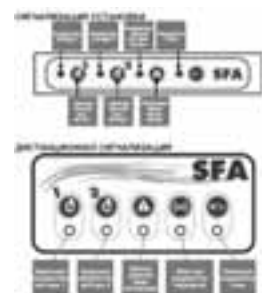
## Схема подключения



## Размеры

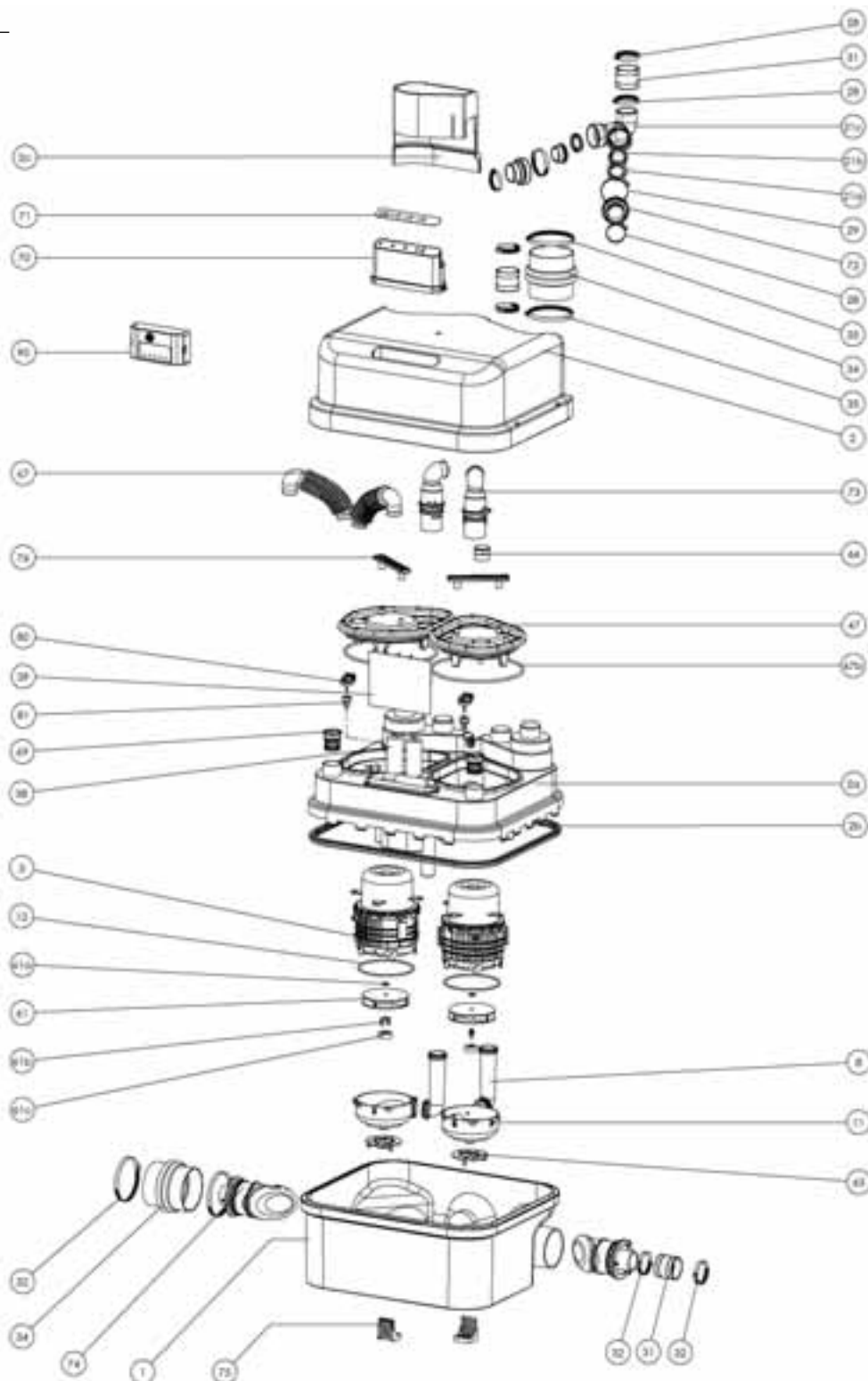


## Дисплей



**SANICUBIC® 2 PRO R3**

REFERENCE	N°	НАЗВАНИЕ ДЕТАЛИ
BL120273 +BL102274 +AU010021	1	Корпус насоса (белый)
BL120276	2	Капот
BL120279	2c	Угловая крышка правая
BL120280	2d	Угловая крышка левая
MPR3	3	Мотор с трапом R3
COUDINFR4	8	Напорный патрубок нижний
BL120278	11	Крышка помпы R3
JO100429	12	Тороидальная прокладка
BL120469	21a	Корпус клапана
AU010020	21b	Створка клапана
BL120329	21c	Патрубок Y
OE100206	28	Хомут Ø 40–60 мм
OE100087	29	Хомут Ø 50–70 мм
NP100800	31	Муфта Ø 50/50–40 мм
NP100560	32	Хомут Ø 32–55 мм
NP100176	34	Манжета Ø 100–110 мм
NP100124	35	Хомут Ø 100–120 мм
CO100154	38	Конденсатор 30 мкФ
AC120200	39	Электронная карта R3
KITR3	39b	Пусковой комплект R3
BL120275	47	Трап мотора Cubic1/R4
AU010022	47b	Прокладка грушевидной опоры
BL120308	61	Турбина R3 для COUCHI
NE100125	61a	Шайба M8
NP100710	61b	Анкерная гайка M8 для COUCHI
BL120124	61c	Крестообразный диск для COUCHI
COUCHI42	65	Нож COUCHI
NP100250	66	Заглушка R3
BOUCHCOMP	69	Заглушка Ø 46 мм
FACEAVANTR3	70+71	Крышка пульта + дисплей R3
AE100110	71	Дисплей/Кнопки
COUDYR3	72	Муфта патрубка Y + обратный клапан
COUDSUPR4	73	Патрубок напорный верхний
BL120286	74	Заглушка нижнего входа Ø 100 мм
BL120085	76	Ручка мотора
PRESNIV35CUBIC	80	Пневмодатчик R3
AU010171	81	Седло пневмодатчика PRESNIVR3
BOITALARMR3	90	Сигнализация
NP100014		Комплект муфт R3
SACH80		Установочный комплект R3
OT120351		Картон R3
OT120350		Картон
IS150110		Пенопласт



**Комплектность:**

- A — дюбель, B — саморез
- C — хомут Ø 40–60 мм
- D — муфта Ø 40/46 мм, E — хомут Ø 32–55 мм
- F — муфта гофрированная Ø 100 мм
- G — саморез, J — хомут Ø 100–120 мм
- K — муфта Ø 50 мм
- L — фиксатор к полу, O — хомут Ø 50–70 мм
- N — трубка, M — беспроводная сигнализация

