

SANIFLOOR®

Новый насос для душа SANIFLOOR®. Поставляется в комплекте с сифоном для трапа высотой 68 мм, сифоном для низкого поддона, сифоном для «мягкого» пола или с сифоном для панелей WEDI.

Технические характеристики:

возможное подключение	душ
откачивание по вертикали	до 3 м
откачивание по горизонтали	до 30 м
рекомендуемый диаметр труб для откачивания	32 мм
допустимая температура использованных вод	35 °С (макс. до 50 °С)
расстояние от насоса до сифона	3 метра по горизонтали или 30 см по вертикали
напряжение	220–240 В/50 Гц
потребляемая мощность	400 Вт
размеры Д x Г x В	295 x 164 x 191 мм
аксессуары	3 сифона на выбор: для поддона, для трапа или «мягкого пола»



График зависимости горизонтального участка от вертикального

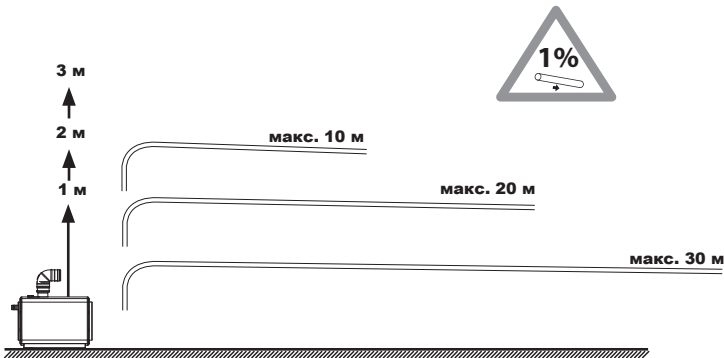
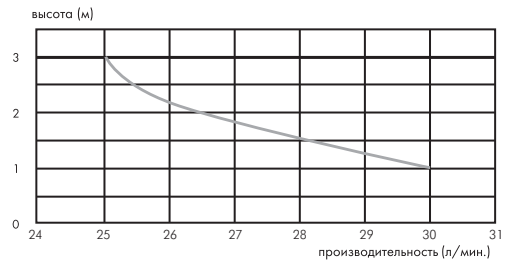
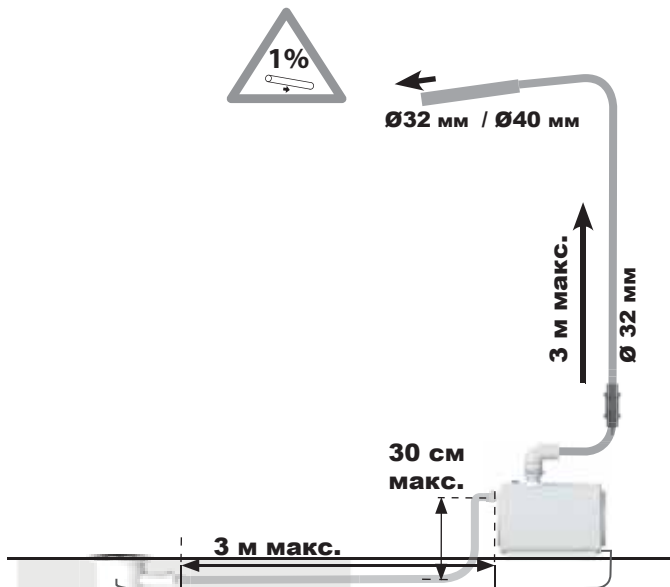


График производительности

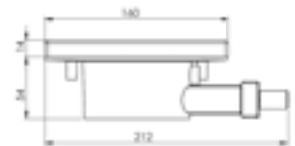


Обязательные условия монтажа

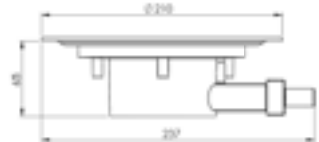


Размеры

SANIFLOOR® 1



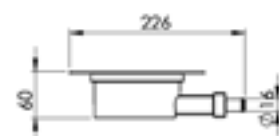
SANIFLOOR® 2



SANIFLOOR® 3

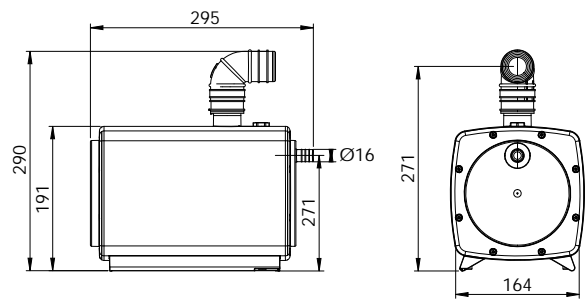
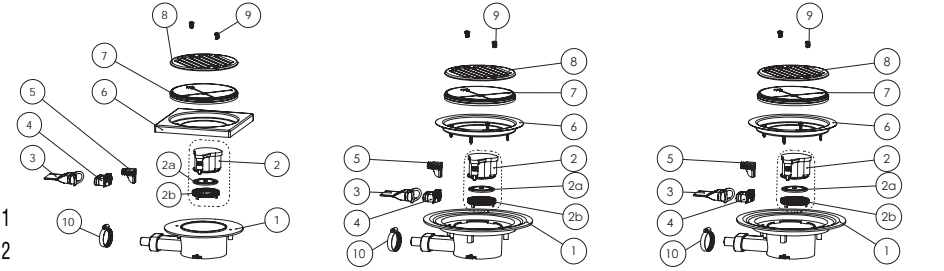
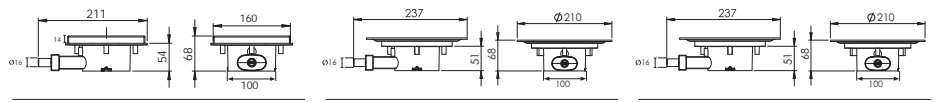
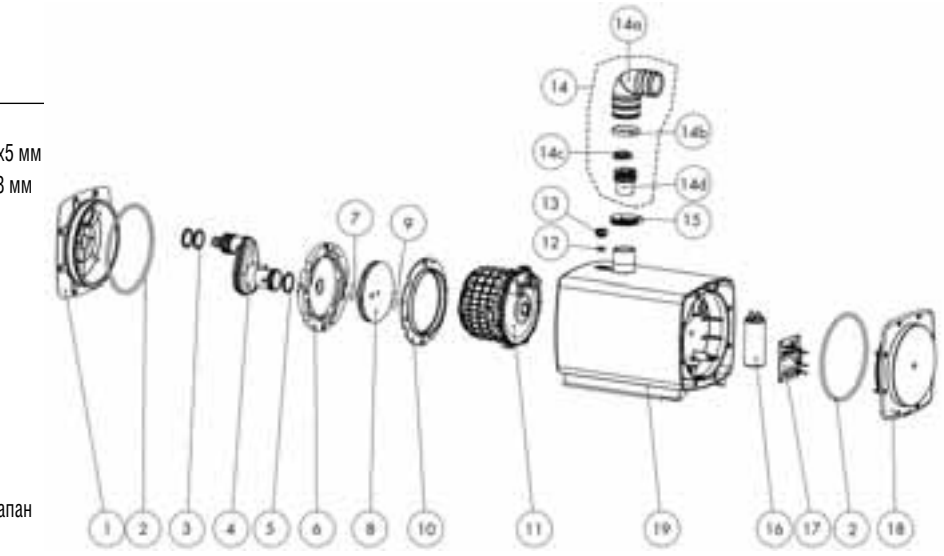


SANIFLOOR® 4 ... wedi



SANIFLOOR

REFERENCE	N°	НАЗВАНИЕ ДЕТАЛИ
BL120962	1	Крышка Вентури
JO100452	2	Торoidalная прокладка 135x5 мм
SUP100157	3	Торoidalная прокладка 27x3 мм
VENTURI	4	Трубка Вентури
BL120964	6	Крышка диффузора
MA110100	7	Гайка турбины М6
TURBFLOOR	8	Турбина
NE100121	9	Шайба М6
BL120965	10	Диффузор
MPFLOOR	11	Мотор
SI200195	12	Прокладка
BL120961	13	Пробка заливная
CLAPSET	14	Угловой отвод + обратный клапан
GU100100	14a	Угловой отвод
OE100136	14b	Хомут Ø 47 мм
SI200117	14c	Створка обратного клапана
GU100101	14d	Корпус обратного клапана
NP100560	15	Хомут Ø32–55 мм
CO100115	16	Конденсатор 8 мкФ
AC120317	17	Электронная карта
BL120963	18	Крышка электрическая
BL120974	19	Корпус насоса
BONDEAAR	20	Сифон FLOOR 3
BONDEAASC	21	Сифон FLOOR 1
BONDEAASS	22	Сифон FLOOR 2
BONDEWEDI		Сифон FLOOR Wedi
BONDEFLOOR1	1	Детектор с кабелем для Floor 1
BONDEFLOOR2	1	Детектор с кабелем для Floor 2
BONDEFLOOR3	1	Детектор с кабелем для Floor 3
DETECTFLOOR	2	Детектор уровня воды
AU010273	2a	Мембрана круглая
BL120883	2b	Крышка детектора
SI200910	3	Обратный клапан сифона
BL120888	4	Заглушка клапана сифона
NP100951	6	Держатель для сетки Floor 1
NP100952	6	Держатель для сетки Floor 2
FILFLOOR1ET2	7	Фильтр для Floor 1 и 2
FILFLOOR3	7	Фильтр для Floor 3
NP100950	8	Сетка Floor 1, 2
MA110160	9	Винт М5x8
NP100078	10	Хомут Floor 1, 2
NB100103		Шланг 3м, Ø 16 мм
OE100126		Хомут Ø 20–32 мм
NATTEFLOOR1		Мембрана Floor 1
SEP120107		Упаковка сифона Floor 1, 2
SEP120108		Упаковка сифона Floor 3, Wedi
OT120222		Картон Sanifloor 1
OT120223		Картон Sanifloor 2
OT120221		Картон Sanifloor 3



Комплектность:

A — подиум сифона, B — шестигранник
 C — трубка, D — саморез торекс
 E — фиксатор корпуса, F — саморез
 G — выходной патрубок с обратным клапаном
 H — хомут Ø 32–55 мм, I — хомут Ø 20–32 мм

