

SANIBEST®

Предназначен для унитаза с горизонтальным выпуском, раковины, душа и биде. Служит для эвакуации только фекальных стоков и туалетной бумаги в ресторанах, барах, мини-отелях, тренажерных залах, офисах, салонах красоты. Попадание в насос других веществ и предметов может быть причиной повреждений насоса и отказа в гарантии.

- Возможна установка сигнализации Sanialarm (дополнительная опция)
- Заменяет предыдущие версии, без переделок монтажа
- Укомплектован угольным фильтром, внешним обратным клапаном и соединительными деталями

Технические характеристики:

Напор	до 6 м
Горизонталь	до 100 м
Наружный \varnothing вертикальной напорной трубы	22/28/32 мм
Наружный \varnothing горизонтальной напорной трубы	28/32/40 мм
При толщине стенки	1,5/2 мм
Питание	220–240 V/50 Гц
Потребляемая мощность	760 Вт
Длина кабеля	1200 мм
Вес	9,5 кг
Температура стоков	до 70 °C
Индекс защиты	IP44
Электрический класс	1
Уровень включения	110 ± 20 мм
Время одного цикла откачивания 9 литров воды от 5 до 10 секунд, в зависимости от высоты подъема	



График зависимости горизонтального участка от вертикального

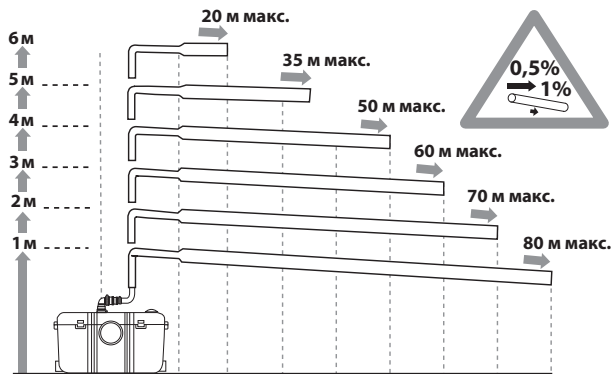
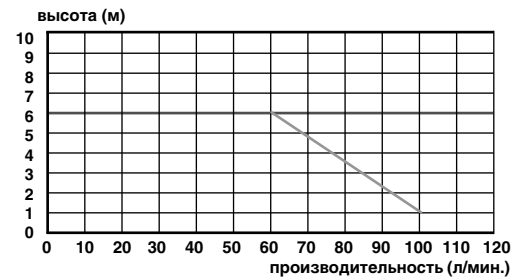


График производительности



Обязательные условия монтажа

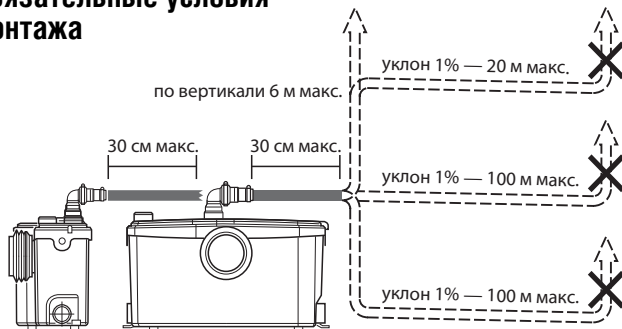
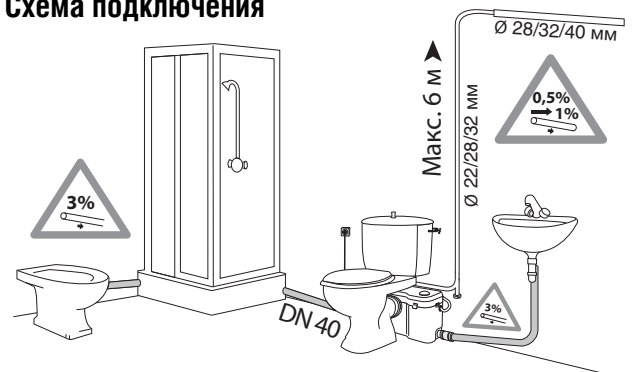
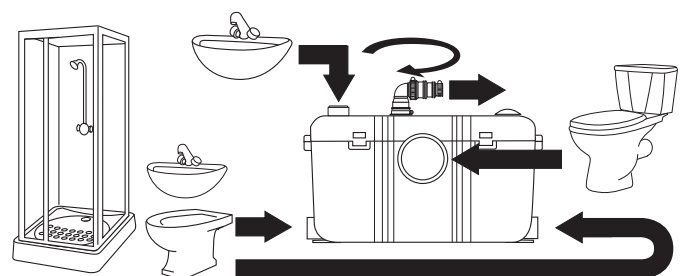
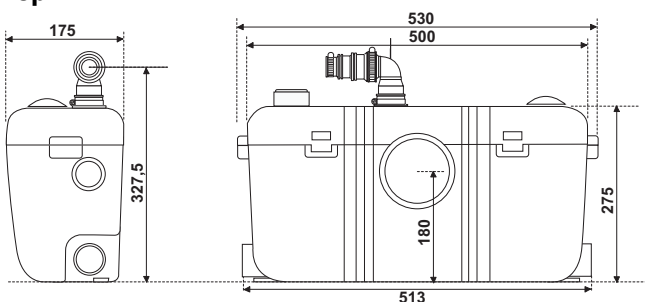


Схема подключения

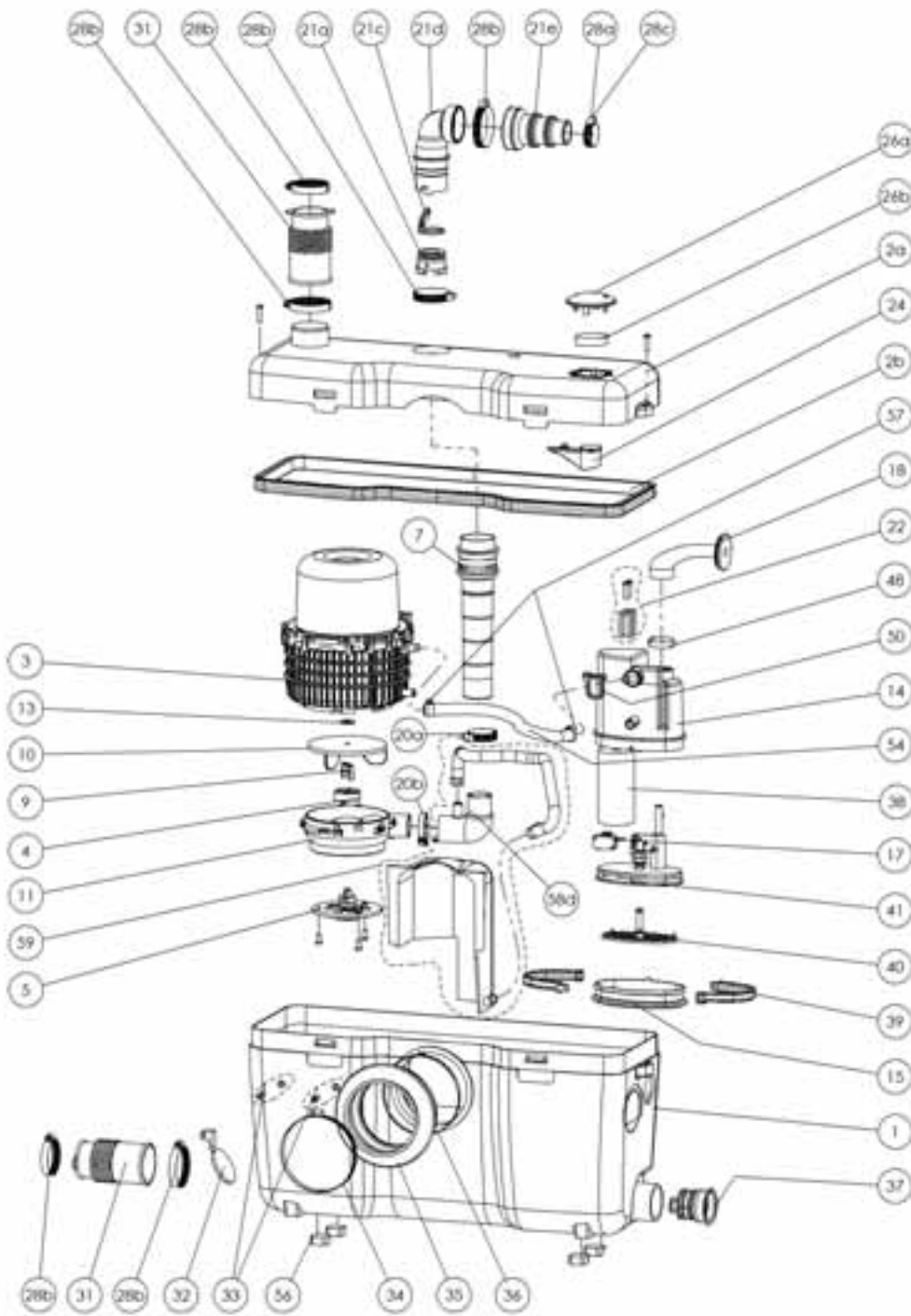


Размеры



SANIBEST® (B3)

REFERENCE	N°	НАЗВАНИЕ ДЕТАЛИ
BL120090	1	Корпус B3
BL120101	2a	Крышка B3
AU010100	2b	Прокладка крышки B3
MSEULB3	3	Мотор
MPB3	3	Мотор в сборе
AU010105		Большая опора мотора
BL120239		Малая опора мотора
COUCHI42	5	Нож COUCHI (после 2006 г.)
BL120124	4	Адаптор под анкерную гайку (после 2006 г.)
AU010482	7	Напорный патрубок
NP100707	9	Анкерная гайка M6
BL120100	10	Турбина под COUCHI (после 2006 г.)
BL120103	11	Крышка помпы
NE100121	13	Шайба M6
PRESSAVB3	14	Прессостат в сборе
SI200184	15	Мембрана овальная
SA100125	17	Микровыключатель ХГК 4 (3) А
SI200105	18	Кабельный патрубок
OE100128	20a	Хомут Ø 36.1 мм
BL120156	20b	Фиксатор
CMBSAV	21	Выпускной патрубок (комплект)
COUDMANCH	21	Угловой отвод с обратным клапаном
SIEGECLAP	21a	Корпус малого обратного клапана
SI200117	21c	Малая створка обратного клапана
BL120204	21d	Угловой отвод (ST)
BL120987	21e	Новый патрубок обратного клапана на 3 Ø
BL120832	22	Опора прессостата
BL120348	24	Вентиляционный клапан комплект
BL120107	26a	Крышка дренажного отверстия
EM120170	26b	Угольный фильтр Best (круглый)
NP100540	28a	Хомут Ø 20/32 мм
NP100560	28b	Хомут Ø 32/55 мм
NP100550	28c	Хомут Ø 25/40 мм
BL120162	31	Муфта гофрированная белая Ø 40/46 мм
AU010110	32	Заслонка входного клапана Ø 46 мм
BUTCARRE	33	Вкладыш с винтом (крепление мотора)
NP100144	34	Колье Ø 130 мм (пластик)
AU010121	35	Муфта гофрированная белая Ø 110 мм
NP100590	36	Хомут винтовой Ø 90–110 мм
VOUCHCOMP	37	Заглушка
CO100156	38	Конденсатор 18 мкФ
VA100144	39	Зажим мембраны 1/2
BL120402	40	Толкатель прессостата
FDPNAT	41	Основание прессостата



REFERENCE	N°	НАЗВАНИЕ ДЕТАЛИ
OE100129	48	Хомут кабельного входа Ø 33,1 мм
AGRAPHÉ	50	Серьга
NB100260	54	Кабель-канал 8/11
AU010705	56	Ножки корпуса бесшумные
OE100320	57	Хомут Ø 12.3 мм

REFERENCE	N°	НАЗВАНИЕ ДЕТАЛИ
BL120108	58d	Уголок 29–29
KITBEST	59	Комплект принудительной подачи B3
SACH33		Установочный комплект B3
SIC100146		Картон B3
SE200100		Полиформ защитный

Комплектность:

- A — хомут Ø 90–110 мм
- B — выходной патрубок с обратным клапаном
- C — муфта Ø 40/46 мм, D — хомут Ø 32–55 мм
- E — хомут Ø 25–40 мм
- F — заглушка, G — саморез
- H — фиксатор корпуса
- J — хомут Ø 20–32 мм

